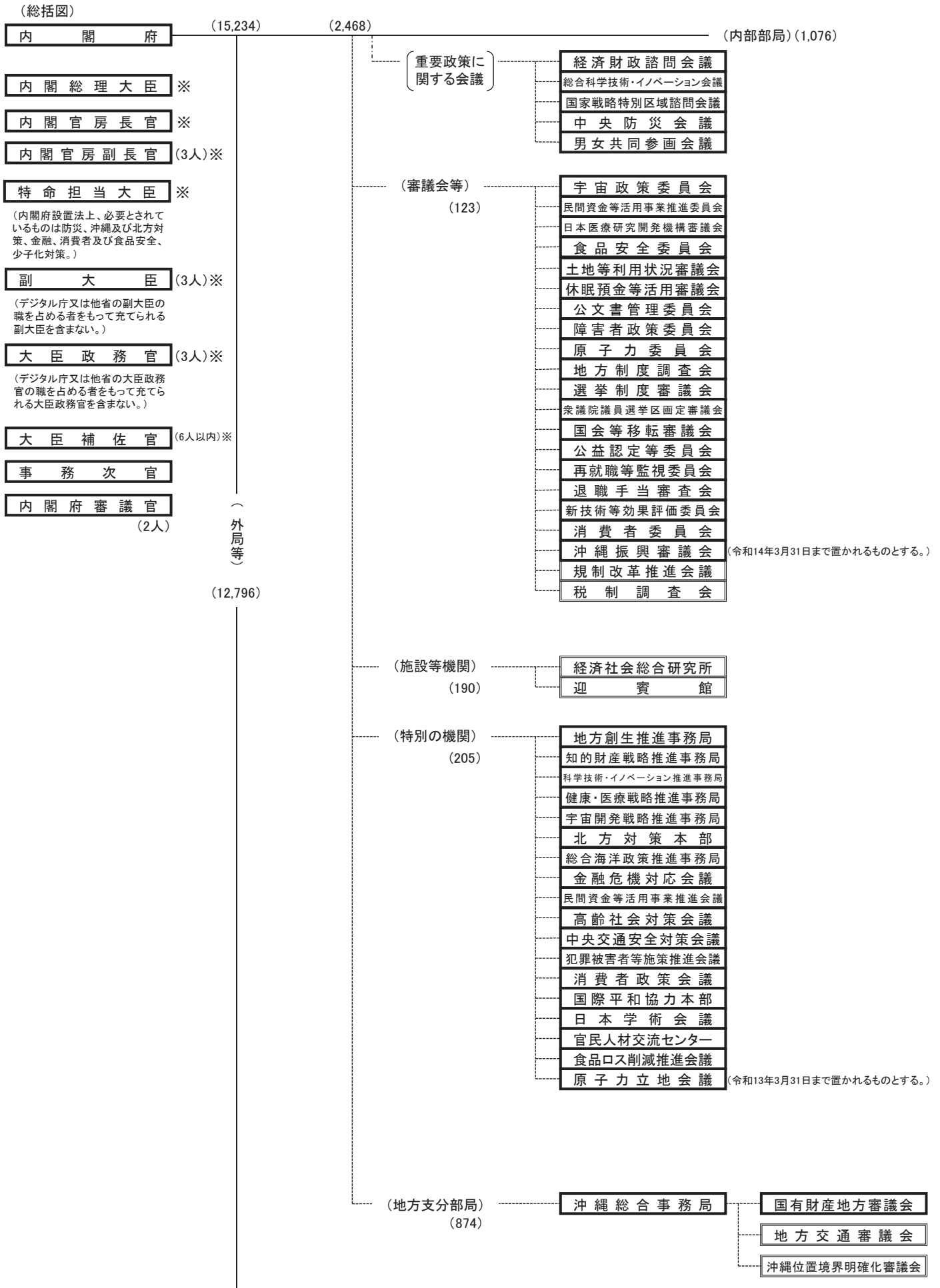
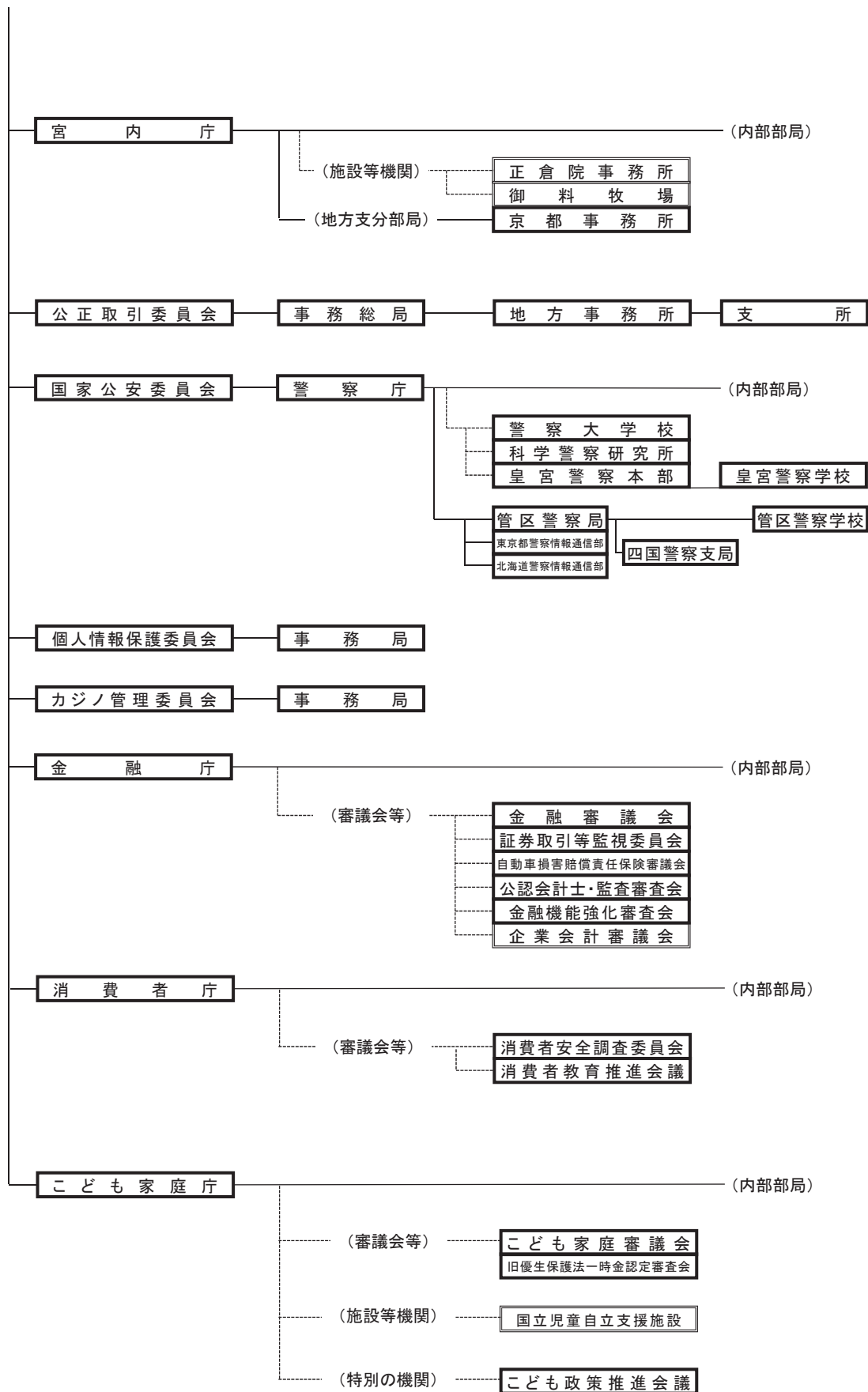


内閣府

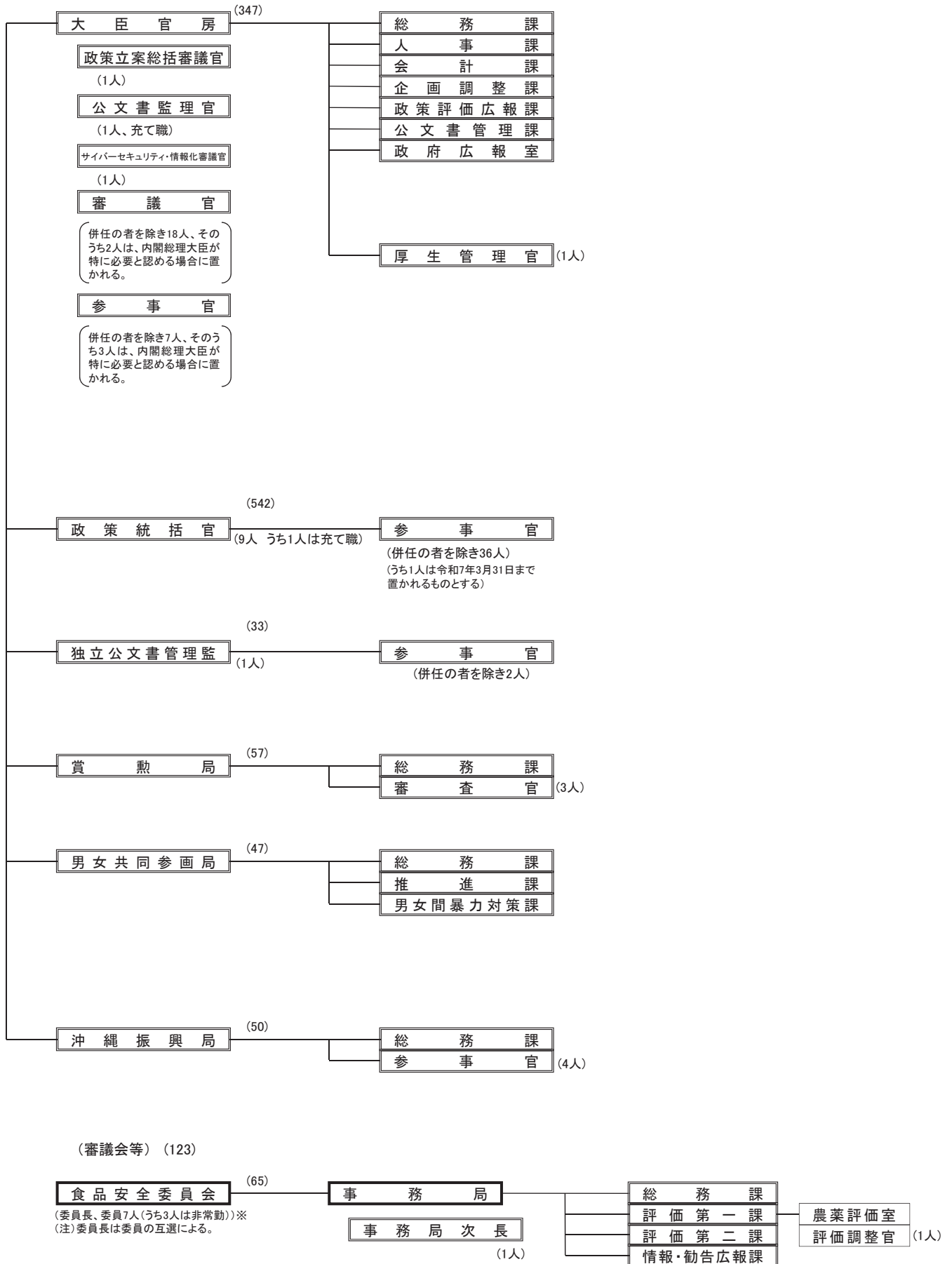
内閣府

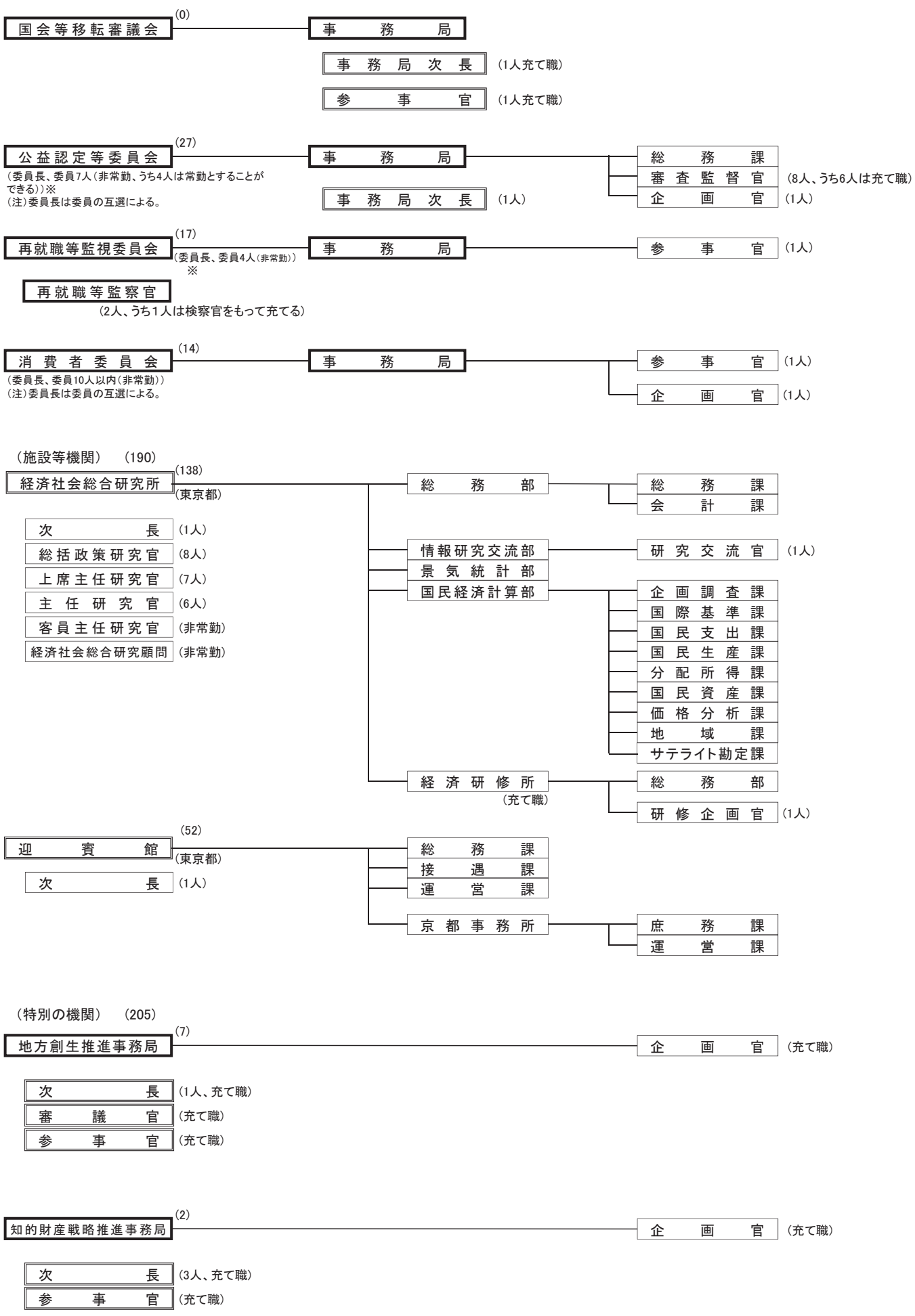


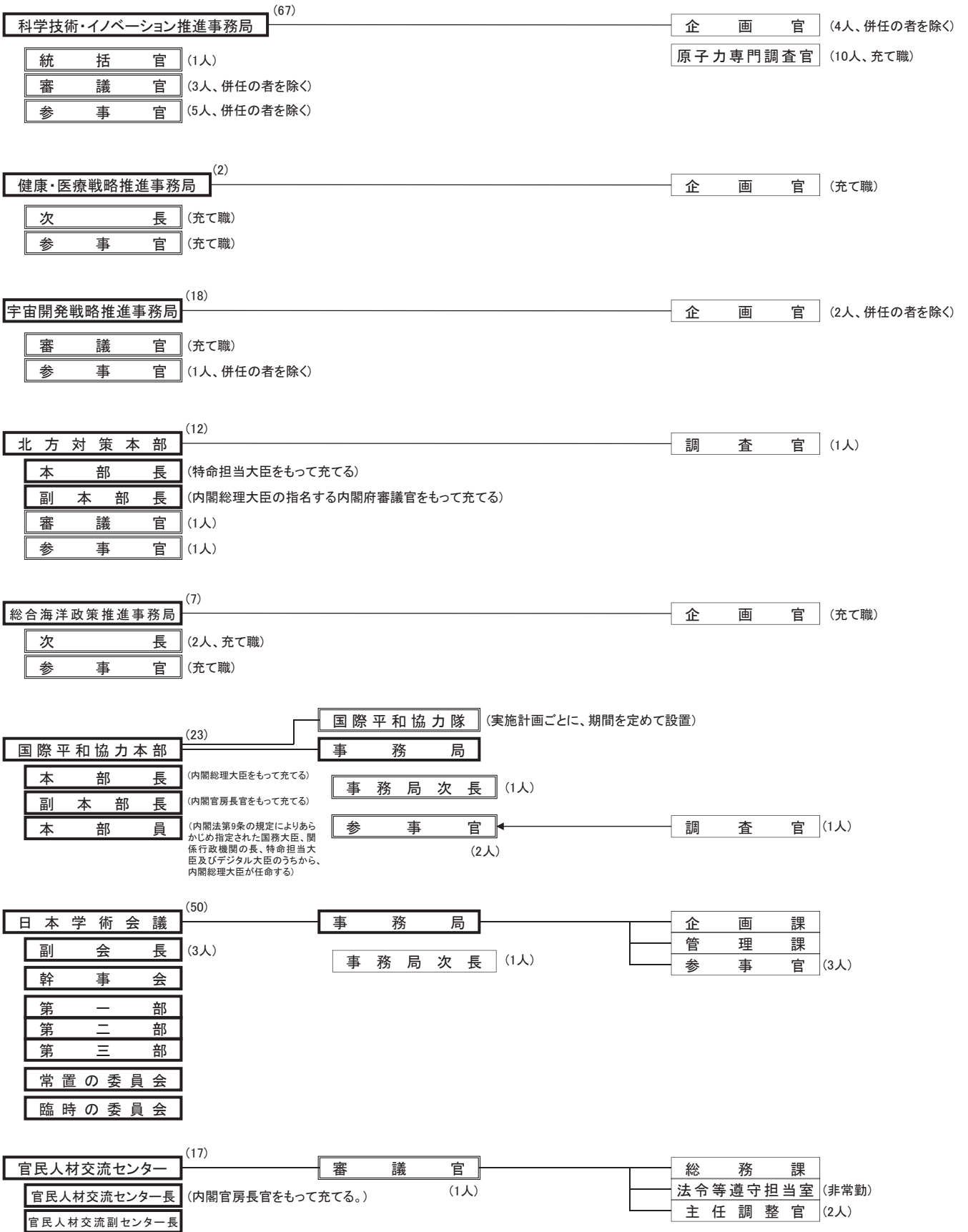


内閣府本府 (2,468)(宮内庁の定員を含まない。)

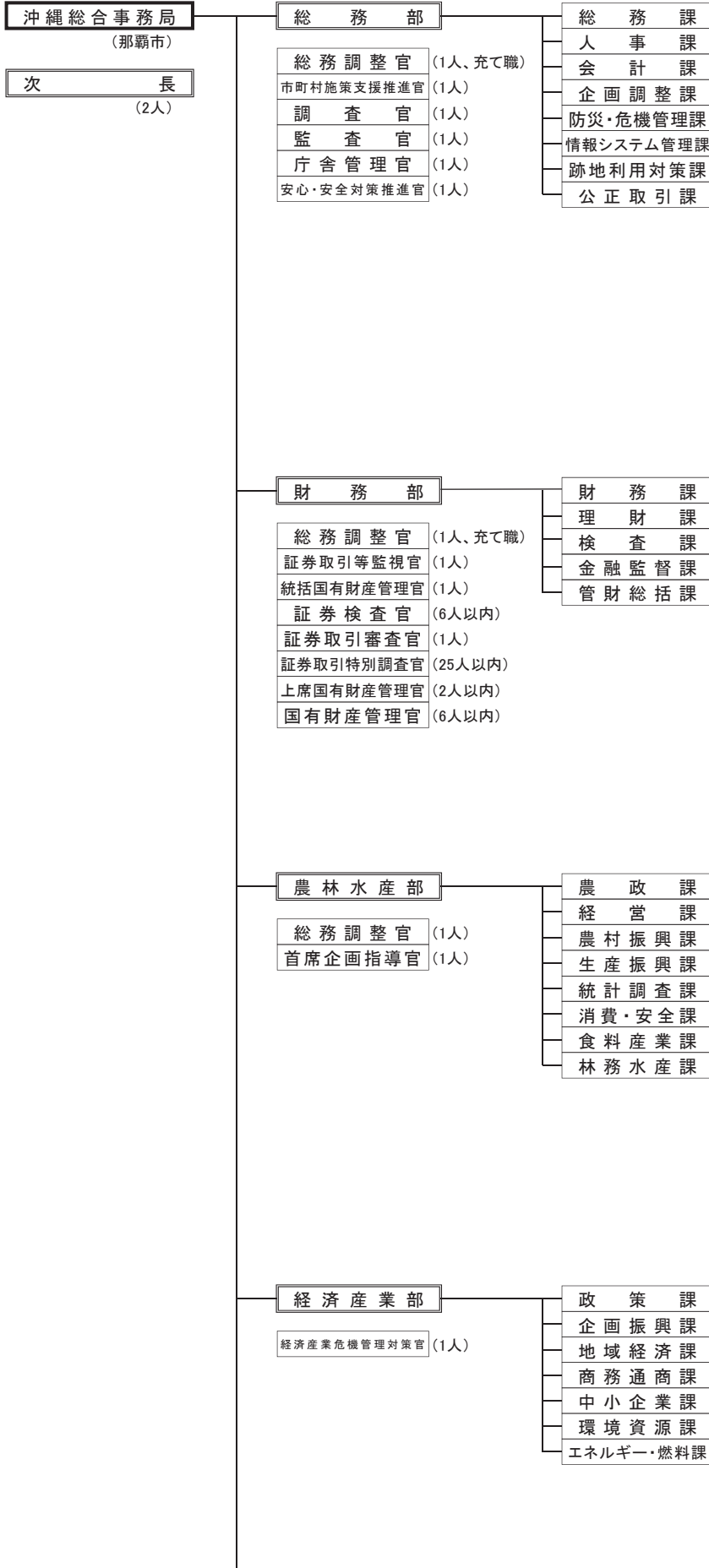
(内部部局) (1,076)

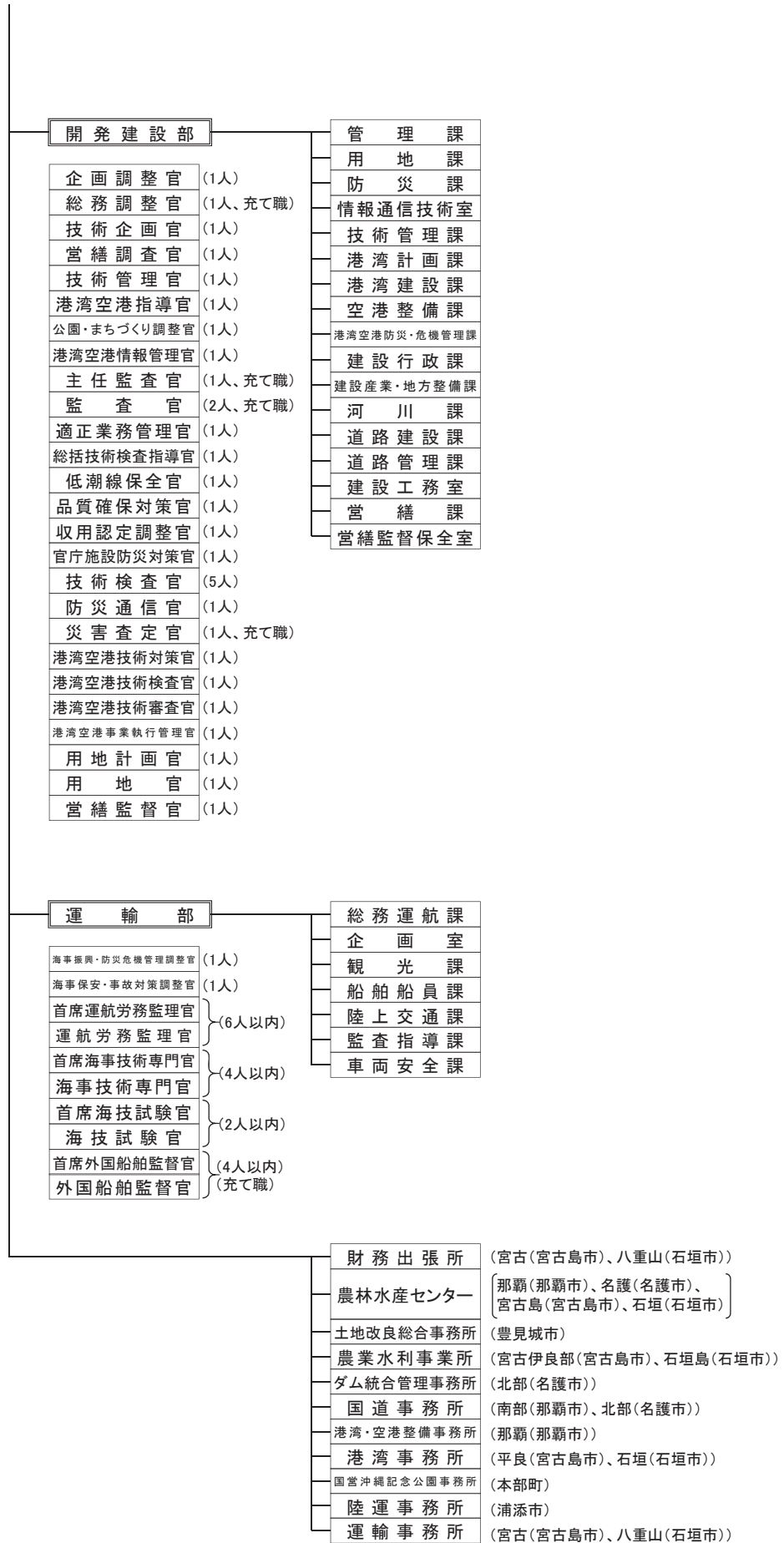






(地方支分部局) (874)

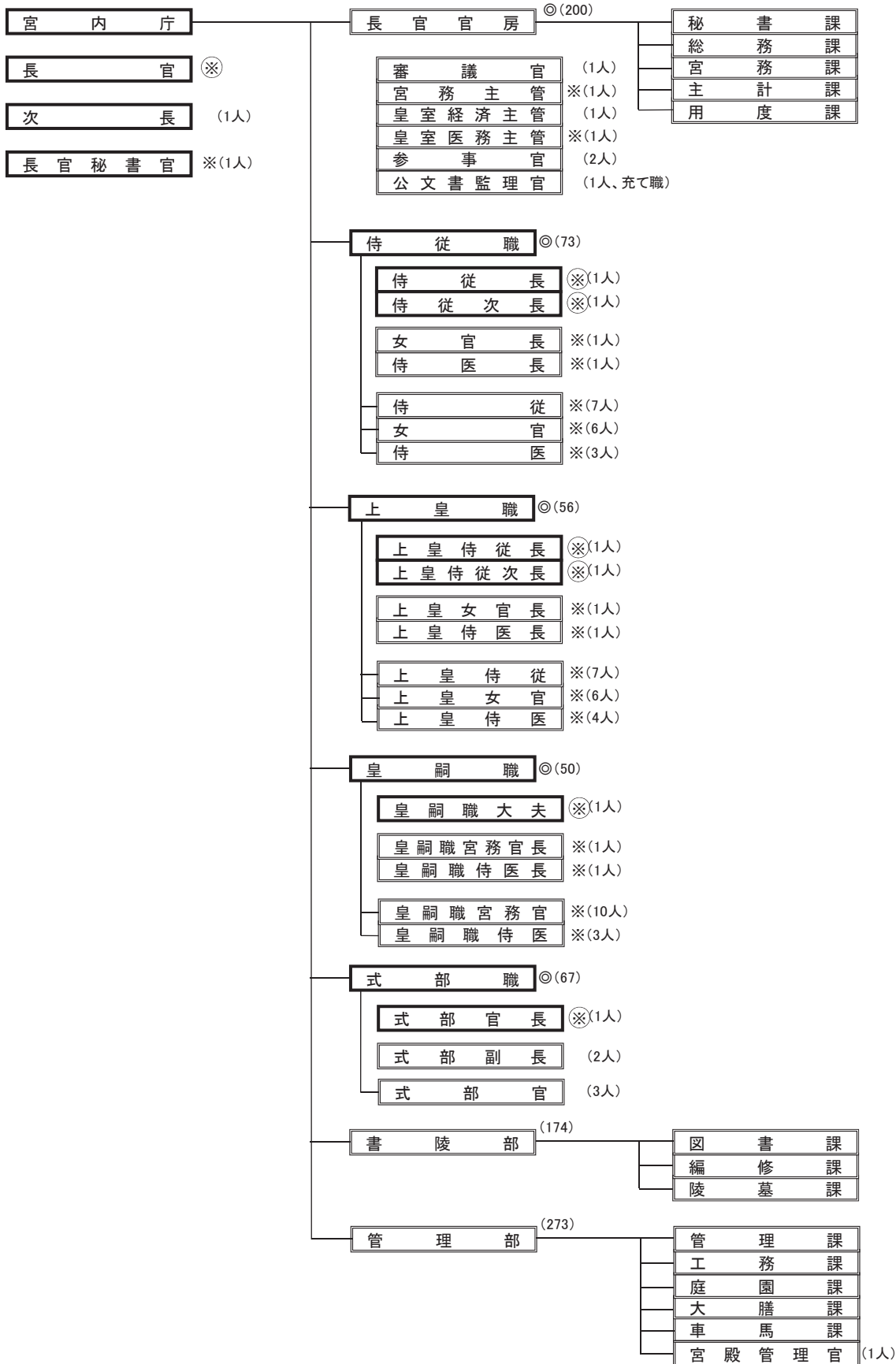




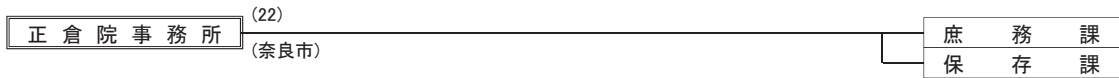
宮内庁 (1,045) (うち人事院規則上の特別職63人)

(内部部局) (893)

(注) ※印は、定員に含まれない国家公務員法上の特別職



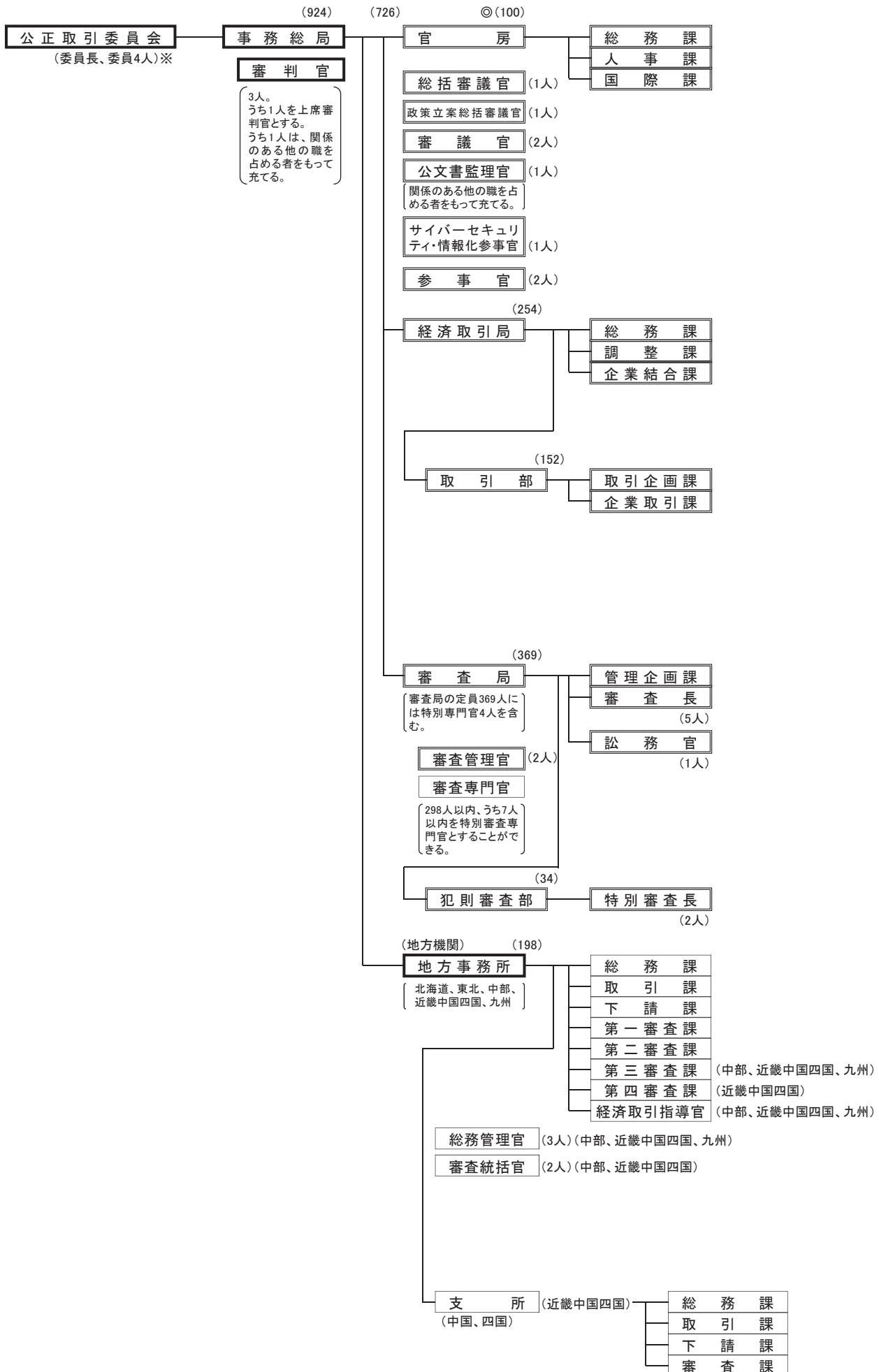
(施設等機関) (78)



(地方支分部局) (74)



(外局)
公正取引委員会 (929)



国家公安委員会 (8,657)

〔うち地方警務官
631人を含む。〕

警察庁 (8,026)
(うち2,291は警察官とする。)

(内部部局) (2,611)

国家公安委員会
(委員長、委員5人)※

警察庁
次長 (1人)

長官官房 (752)

総括審議官 (1人)
技術総括審議官 (1人)
政策立案総括審議官 (1人)

公文書監理官
関係のある他の職を
占める者をもって充て
られるものとする。

審議官
7人のうち2人は、関係
のある他の職を占め
る者をもって充てられ
るものとする。

参事官
9人のうち1人は、関係
のある他の職を占め
る者をもって充てられ
るものとする。(1人は
令和10年3月31日まで
置かれるものとする。)

首席監察官 (1人)

総務課

企画課

技術企画課

人事課

会計課

教養厚生課

通信基盤課

国家公安委員会会務官

生活安全局 (193)

生活安全企画課

人身安全・少年課

保安課

生活経済対策管理官

刑事局 (361 組織犯罪対策部は含めない)

刑事企画課

捜査第一課

捜査第二課

捜査支援分析管理官

犯罪鑑識官

組織犯罪対策部 (308)

組織犯罪対策第一課

組織犯罪対策第二課

国際捜査管理官

交通局 (183)

交通企画課

交通指導課

交通規制課

運転免許課

警備局 (168 外事情報部・警備運用部は含めない)

警備企画課

公安課

外事情報部 (263)

外事課

国際テロリズム対策課

警備運用部 (141)

警備第一課

警備第二課

警備第三課

サイバー警察局 (242)

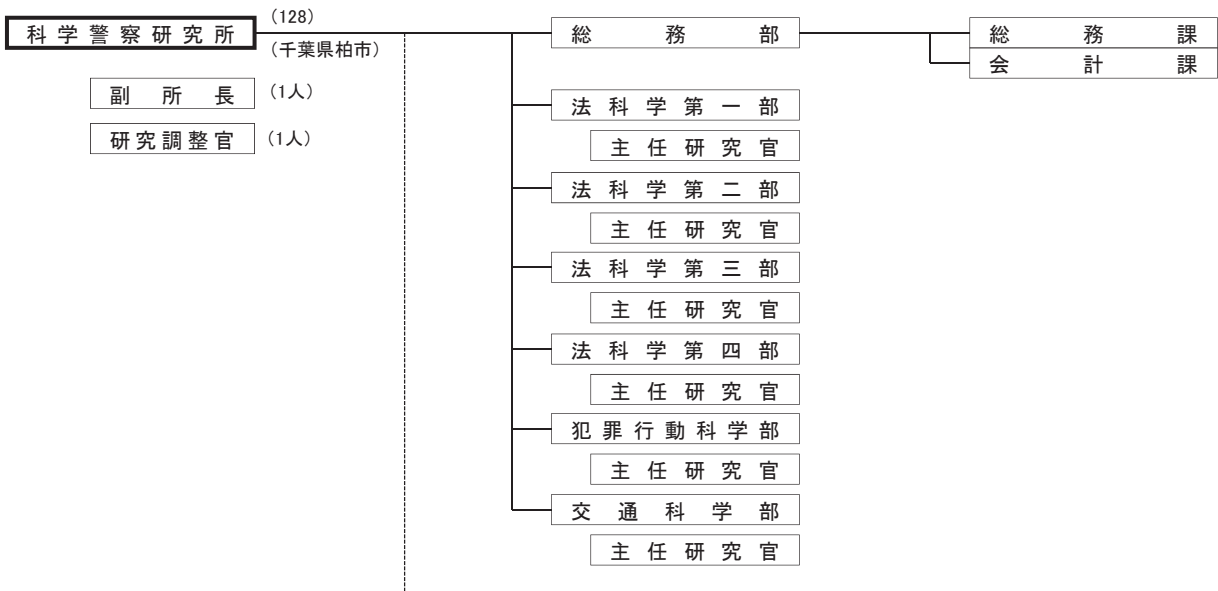
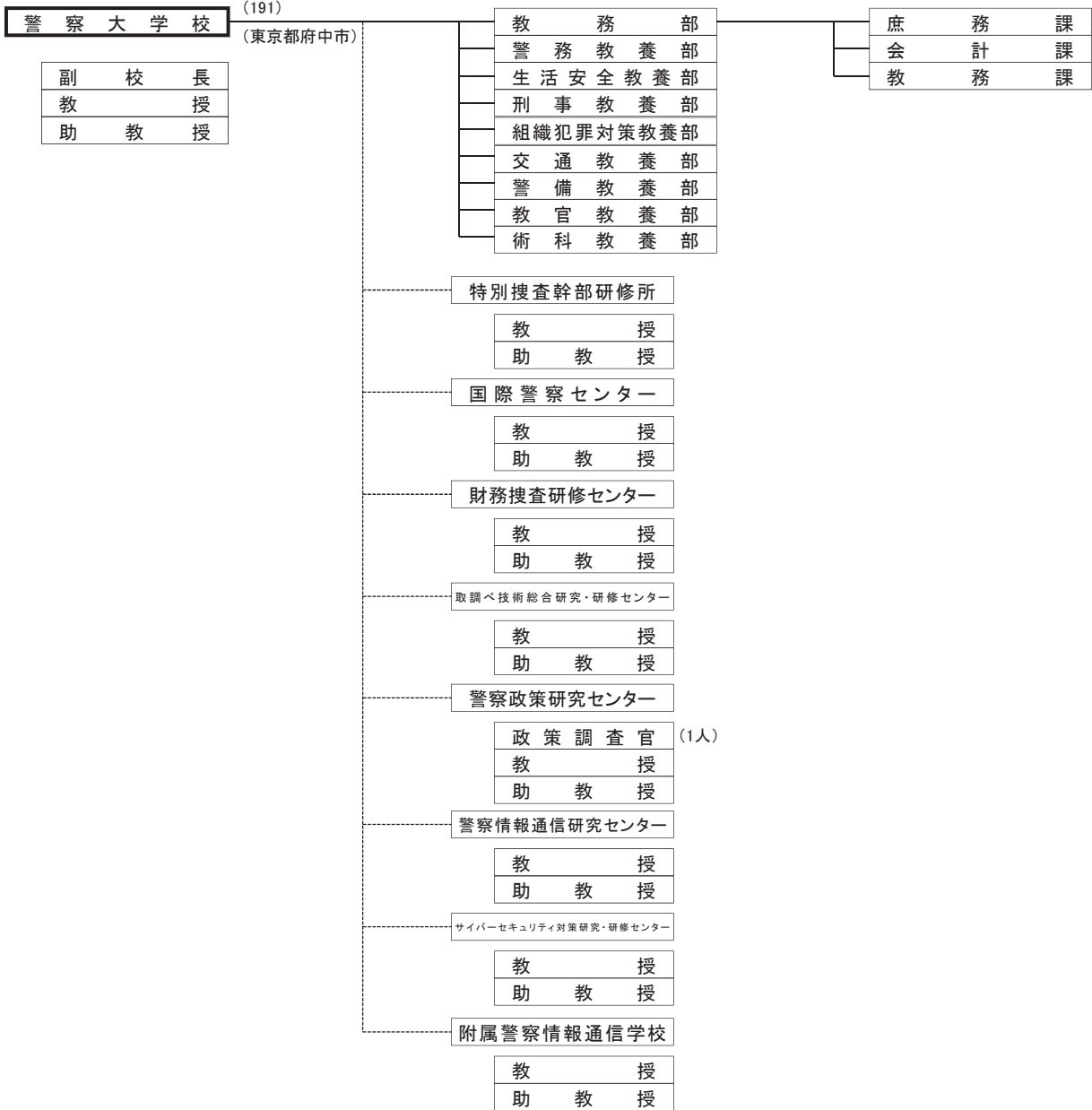
サイバー企画課

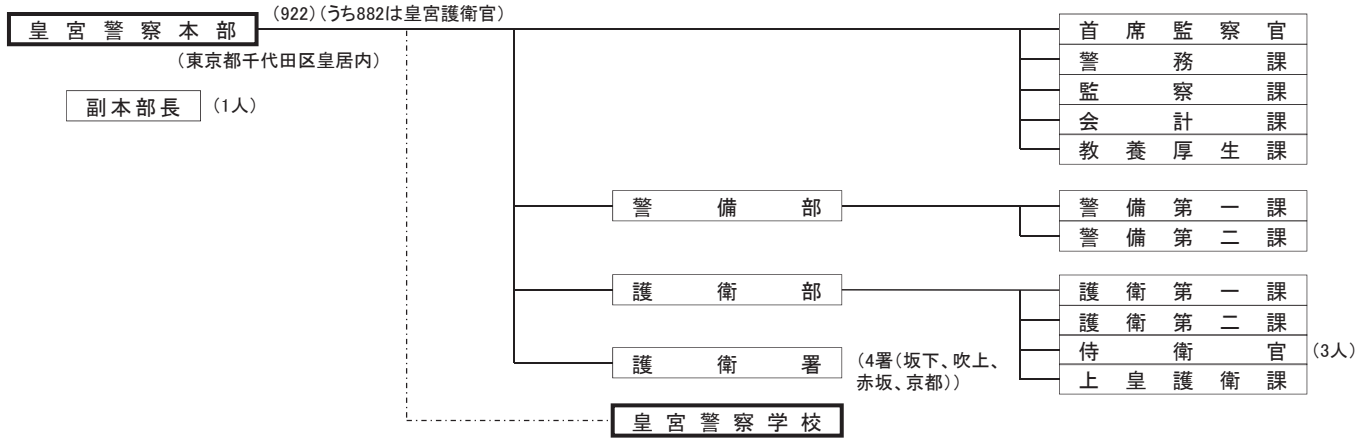
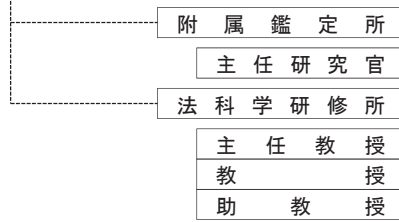
サイバー捜査課

情報技術解析課

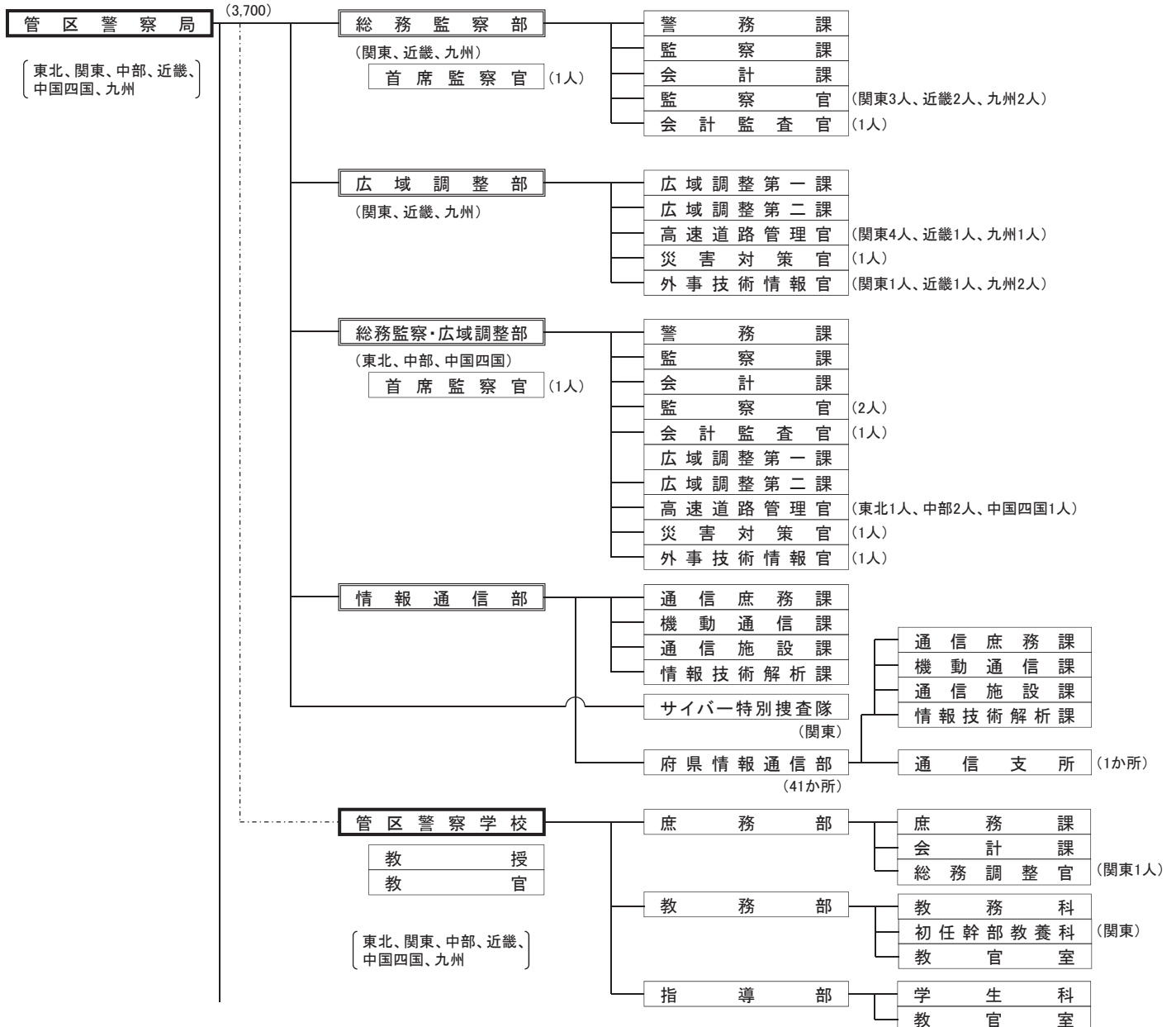
〔警察法56条によって一般職の国家公務員とされる
都道府県警察の警視正以上の階級にある警察官
(地方警務官)の定数は同法施行令第6条によって
都道府県を通じて631人である。〕

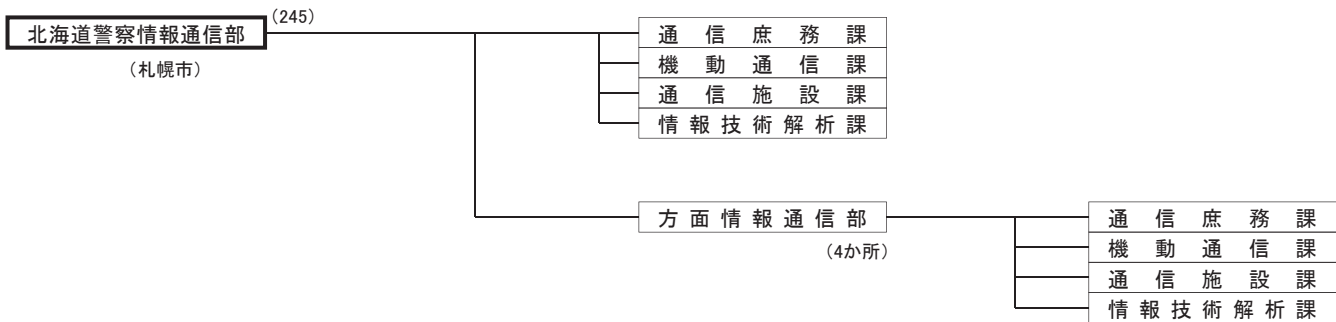
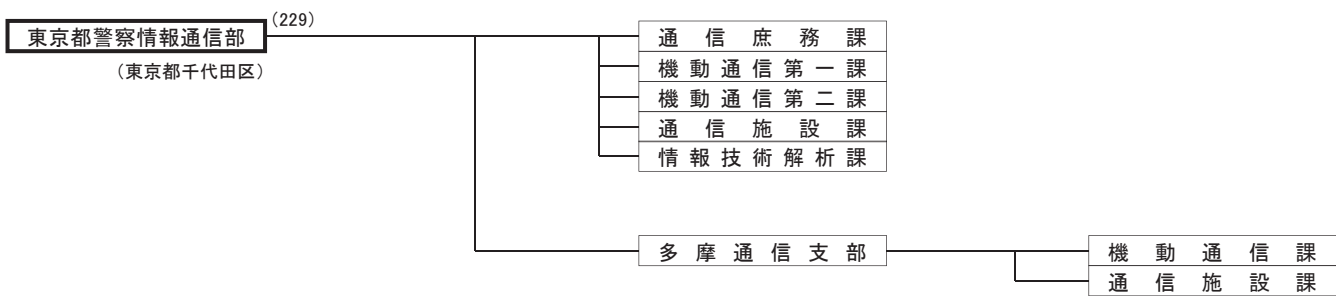
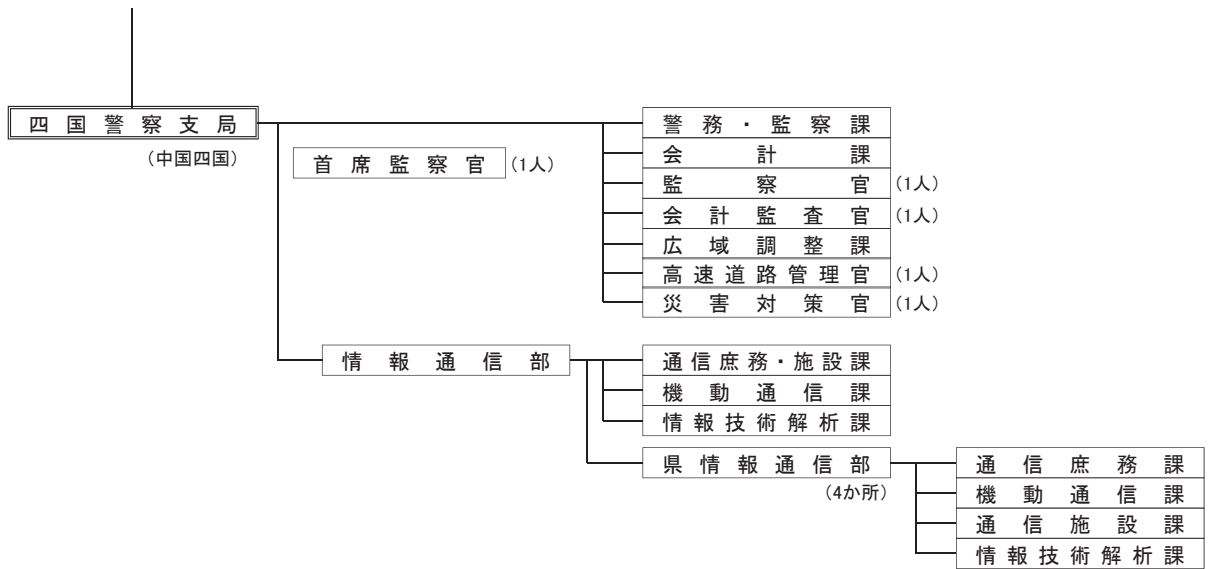
(附属機関)(1,241)



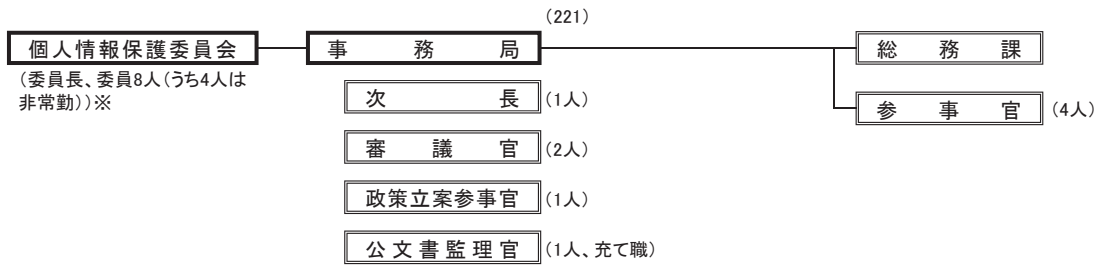


(地方機関) (4,174) (注) 管区警察局、東京都警察情報通信部、北海道警察情報通信部を通じての定員とする。

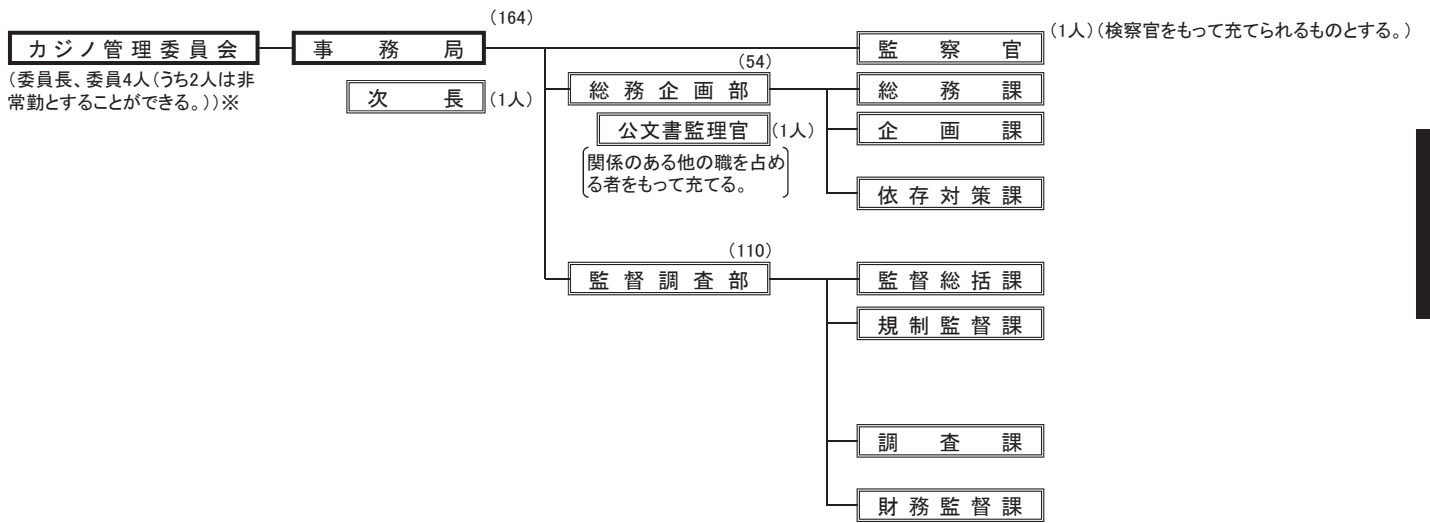




個人情報保護委員会 (230)

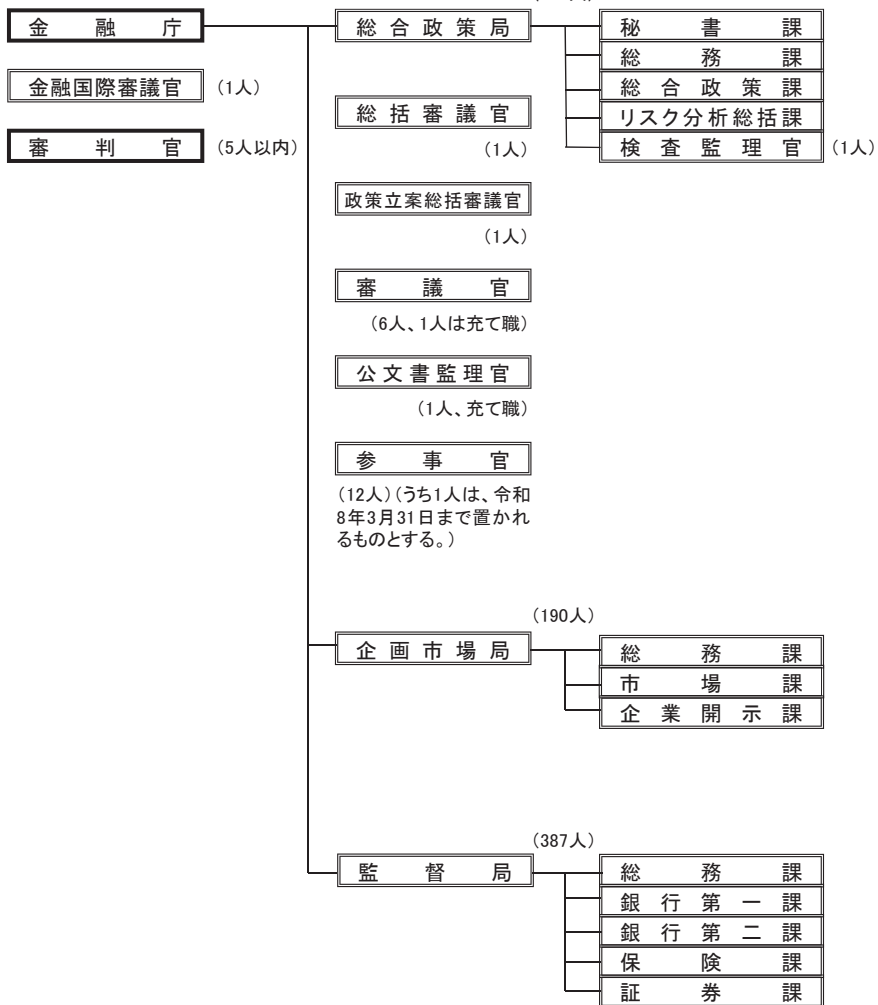


カジノ管理委員会 (169)



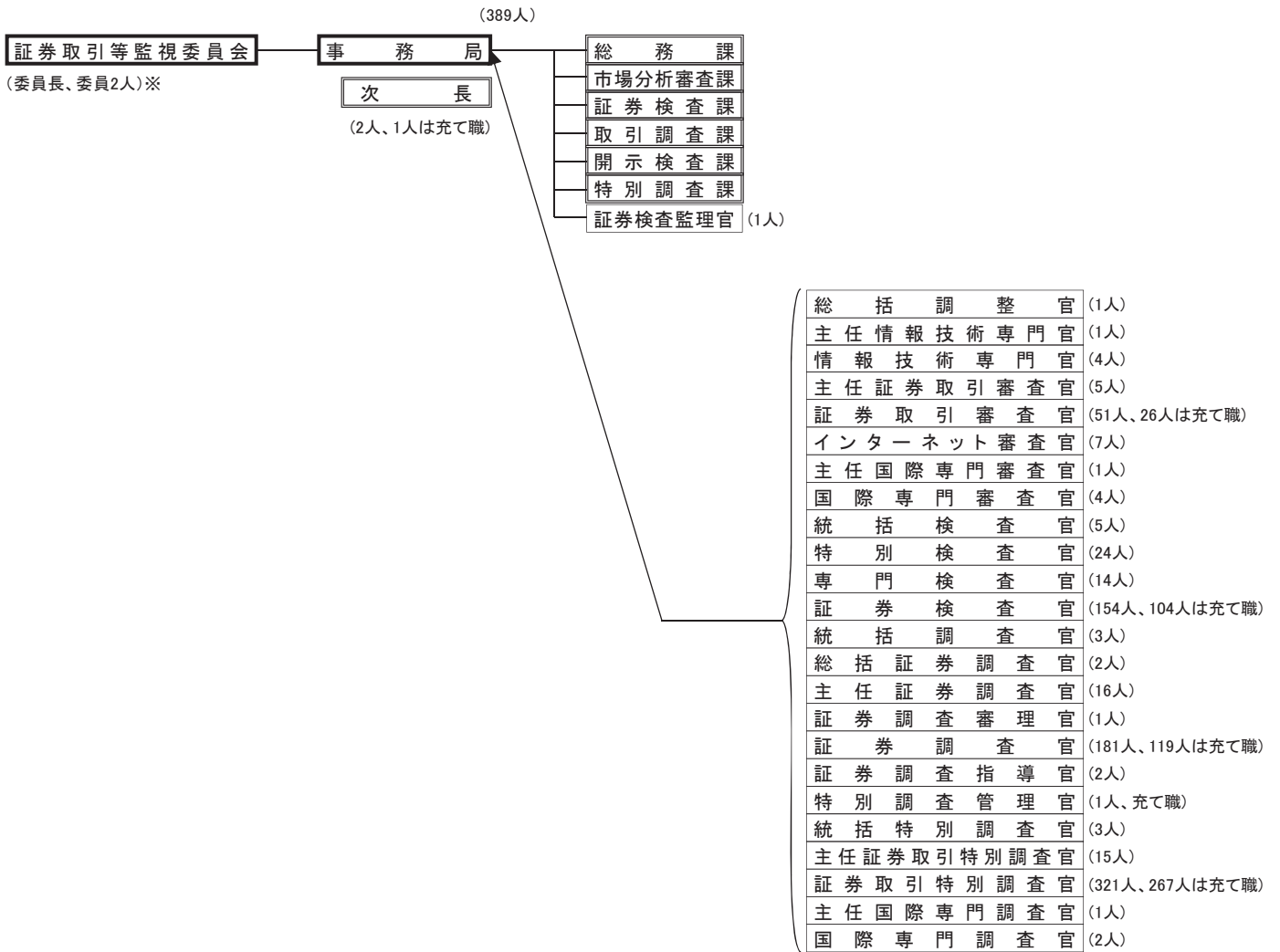
金融庁 (1,644)

(内部部局) (1,193)

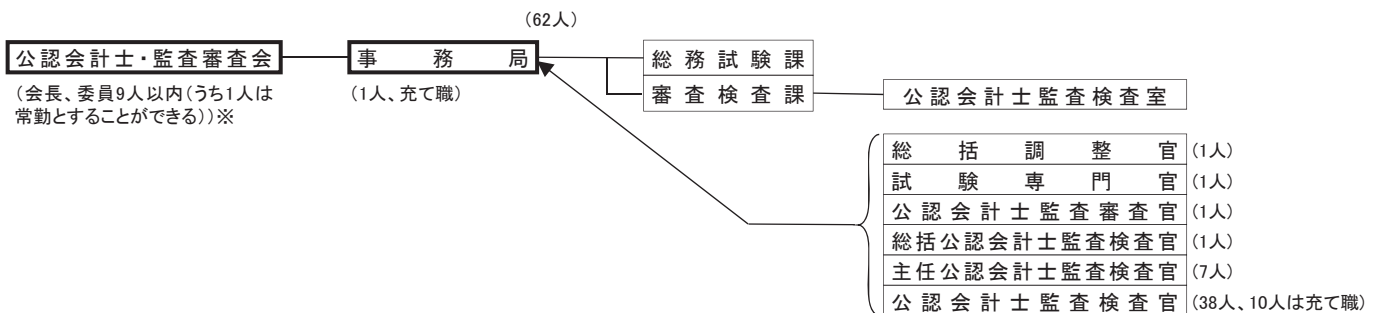


(審 議 会 等)

金 融 審 議 会



自動車損害賠償責任保険審議会



金融機能強化審査会

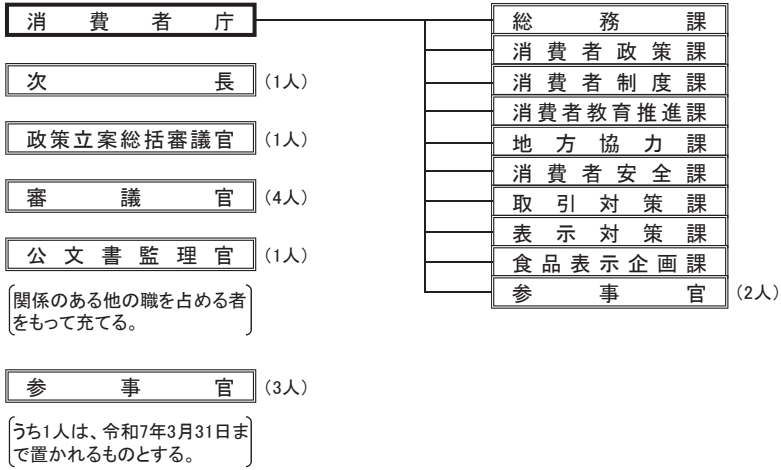
(金融機能の強化のための特別措置に関する法律施行令第34条の2に規定する日までの間、置く)

企業会計審議会

内閣府

消費者庁 (405)

内閣府

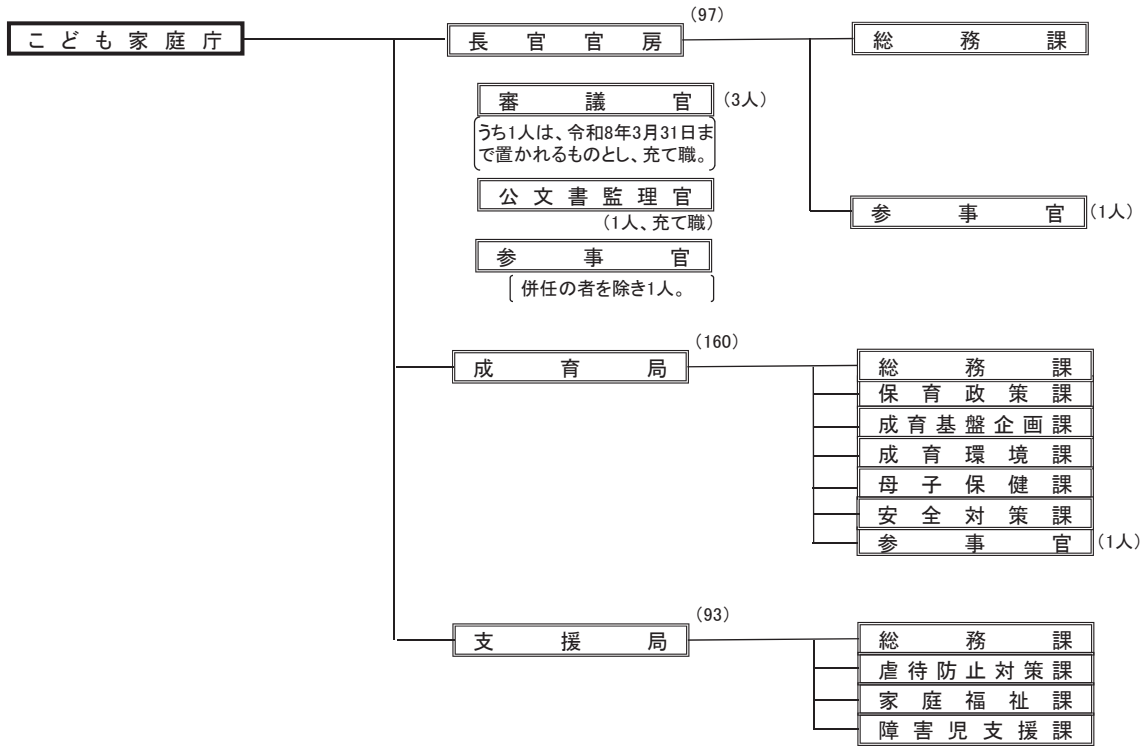


(審議会等)

- 消費者安全調査委員会
- 消費者教育推進会議

こども家庭庁 (430)

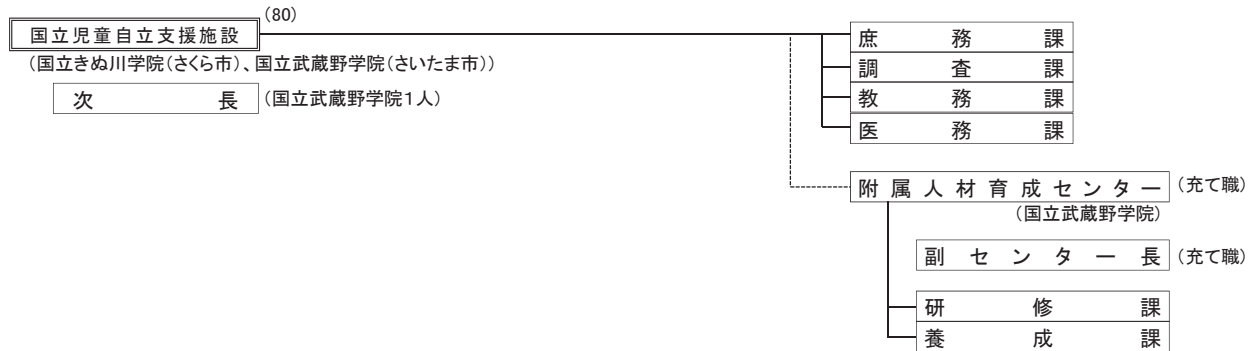
(内部部局) (350)



(審議会等)

- こども家庭審議会
- 旧優生保護法一時金認定審査会

(施設等機関) (80)



(特別の機関)

- こども政策推進会議
 - 会長 (内閣総理大臣をもって充てる)
 - 委員 (内閣府特命担当大臣(こども政策)、内閣総理大臣が指定する国務大臣をもって充てる)