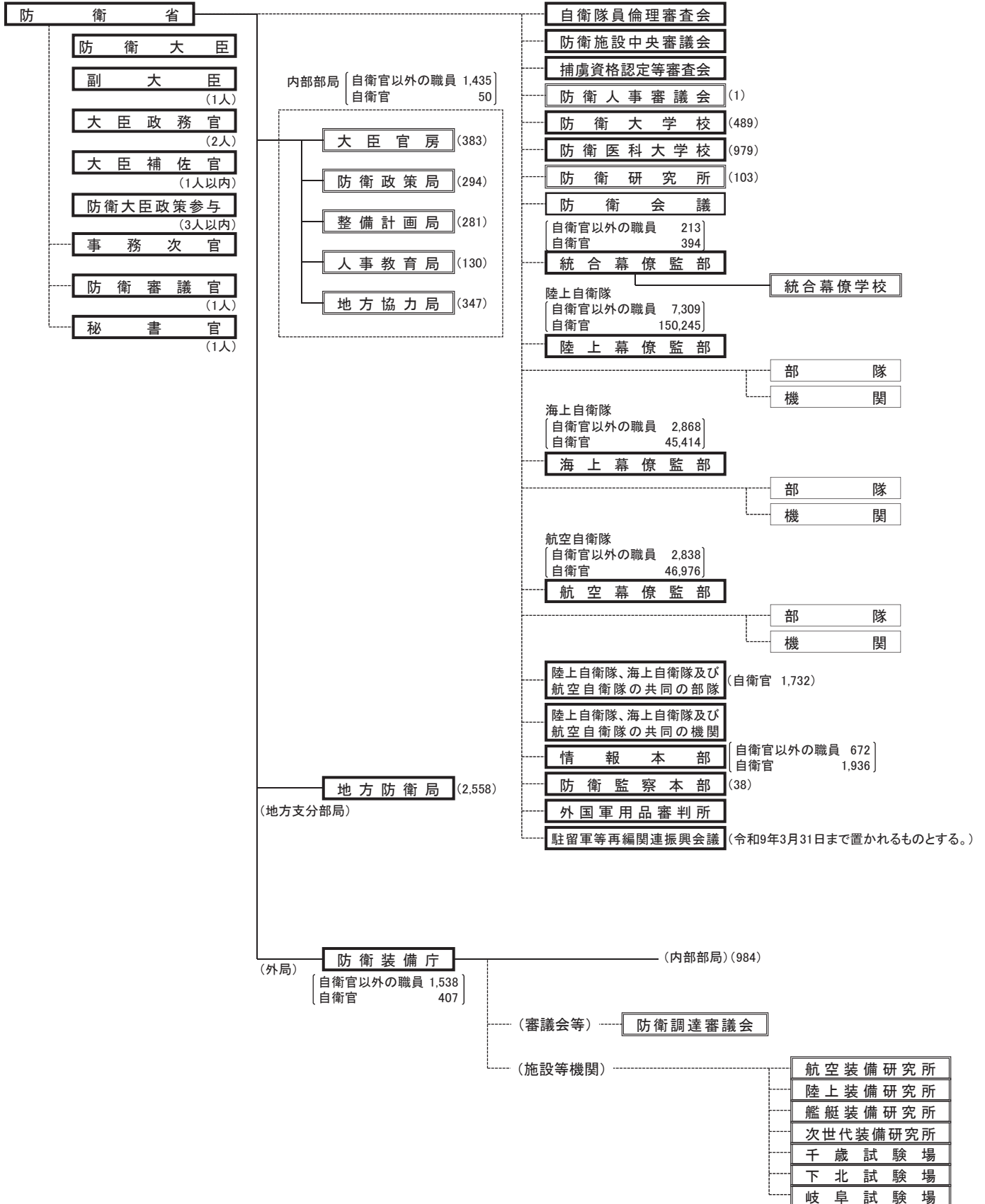


防衛省

特別職(自衛官以外) 21,015人
 特別職(自衛官) 247,154人
 一般職 26人

(総括図)



(注)自衛官定数については、法律上の定数である。

(内部部局)

大臣官房

政策立案総括審議官 (1人)

衛生監 (1人)

施設監 (1人)

報道官 (1人)

公文書監理官 (1人)

サイバーセキュリティ・情報化審議官 (1人)

審議官 (7人)

(うち1人は関係のある他の職を占める者をもって充てる。
うち1人は令和13年3月31日まで置かれるものとする。)

米軍再編調整官 (1人)

参事官 (7人)

(うち1人は令和13年3月31日まで置かれるものとする。)

秘書課
文書課
企画評価課
広報課
会計課
監査課
訟務管理官 (1人)

防衛政策局

次長 (2人)

防衛政策課
日米防衛協力課
国際政策課
運用政策課
運用基盤課
調査課
参事官 (3人)

整備計画局

防衛計画課
サイバー整備課
施設計画課
施設整備官 (1人)
提供施設計画官 (1人)
施設技術管理官 (1人)

人事教育局

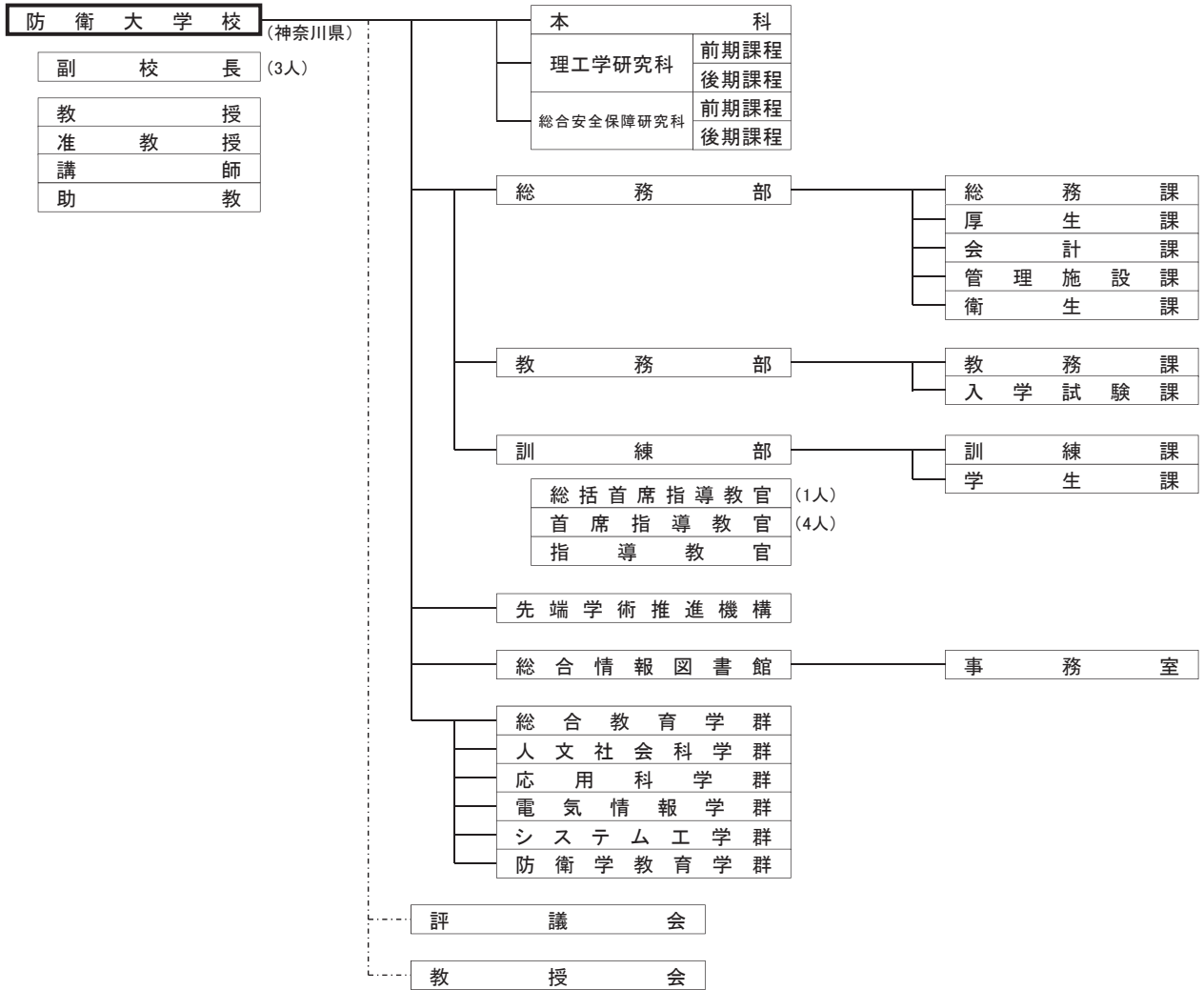
人事計画・補任課
給与課
人材育成課
厚生課
服務管理官 (1人)
衛生官 (1人)

地方協力局

次長 (1人)

総務課
地域社会協力総括課
東日本協力課
西日本協力課
沖縄協力課
環境政策課
在日米軍協力課
労務管理課

(施設等機関)



防衛医科大学校

(埼玉県)

副校長 (4人)

教授
准教授
講師
助教

事務局 (副校長兼任)

総務部

総務課
経理課
厚生課
保健管理室
主任会計監査官

企画部

主計課
企画課
管理施設課
情報システム課

医学教育研修センター

事務局

学生部

学生課

主任訓練教官
訓練教官

図書館

事務室

医学教育部 (副校長兼任)

医学科
看護学科
医学研究科
動物実験施設
共同利用研究施設

病院 (副校長兼任)

事務局

病院運営課
病院企画調整官

副院長 (2人)

防衛医学研究センター

診療科

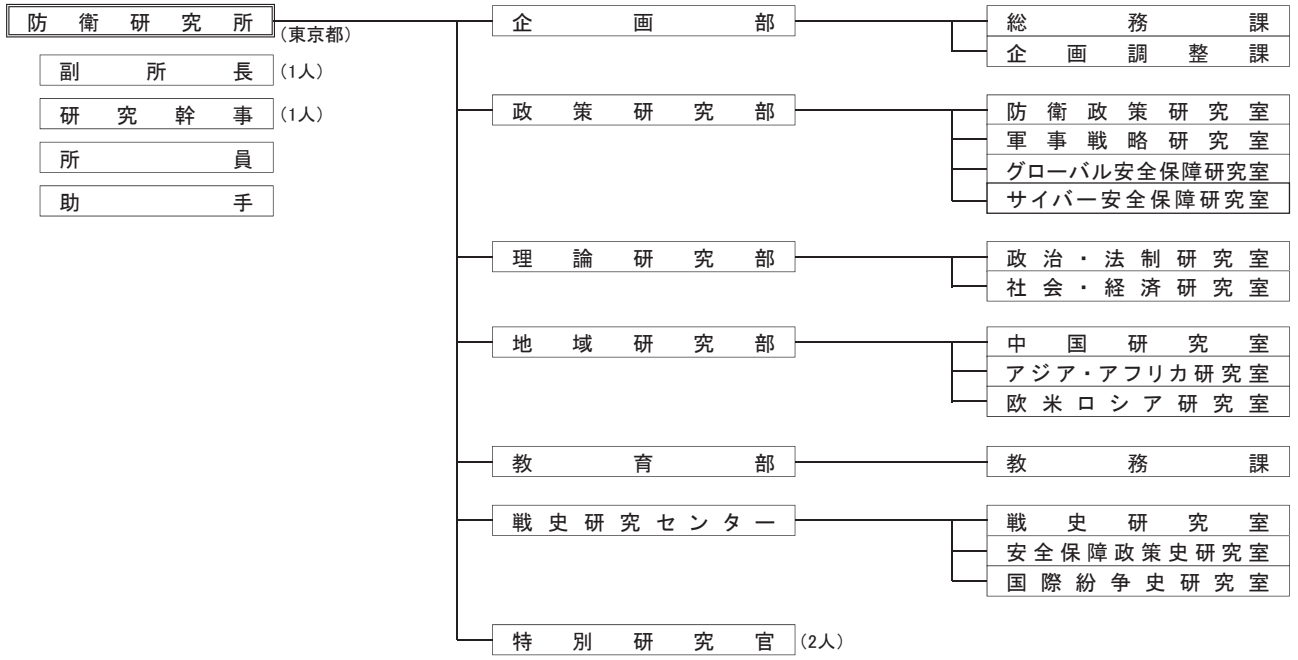
内科
精神科
小児科
外科
脳神経外科
整形外科
皮膚科
泌尿器科
眼科
耳鼻咽喉科
産科婦人科
放射線科
麻酔科
形成外科
歯科口腔外科
病理診断科

中央診療施設として置かれる部及び室

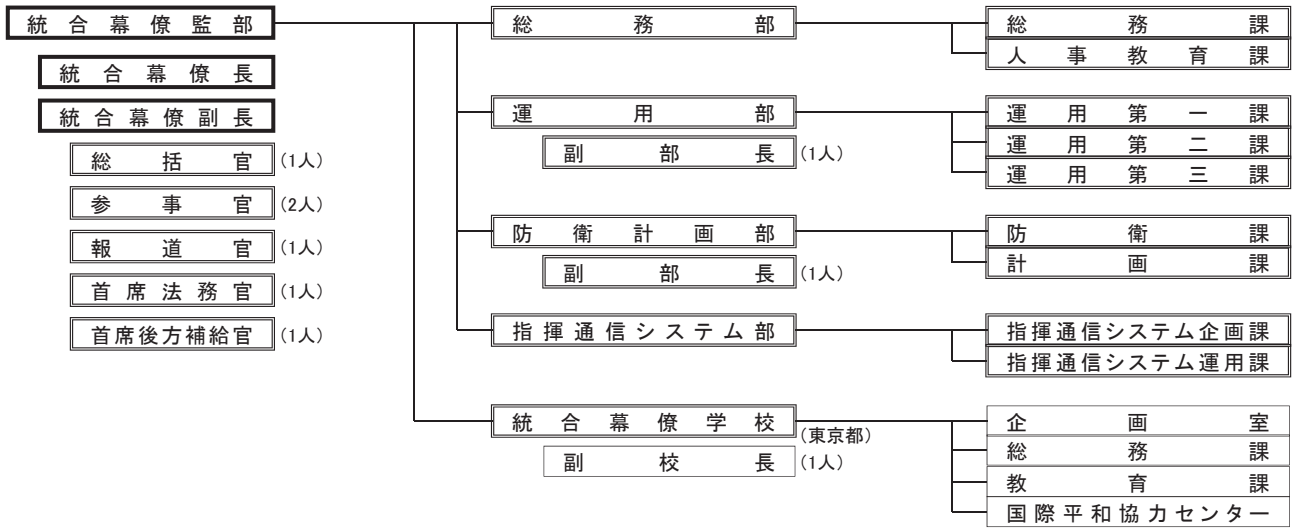
医療安全・感染対策部
検査部
手術部
放射線部
材料部
救急部
リハビリテーション部
総合臨床部
集中治療部
医療情報部
光学医療診療部
輸血・血液浄化療法部
腫瘍化学療法部
地域医療連携室
緩和ケア室
薬剤部
看護部

評議会

教授会



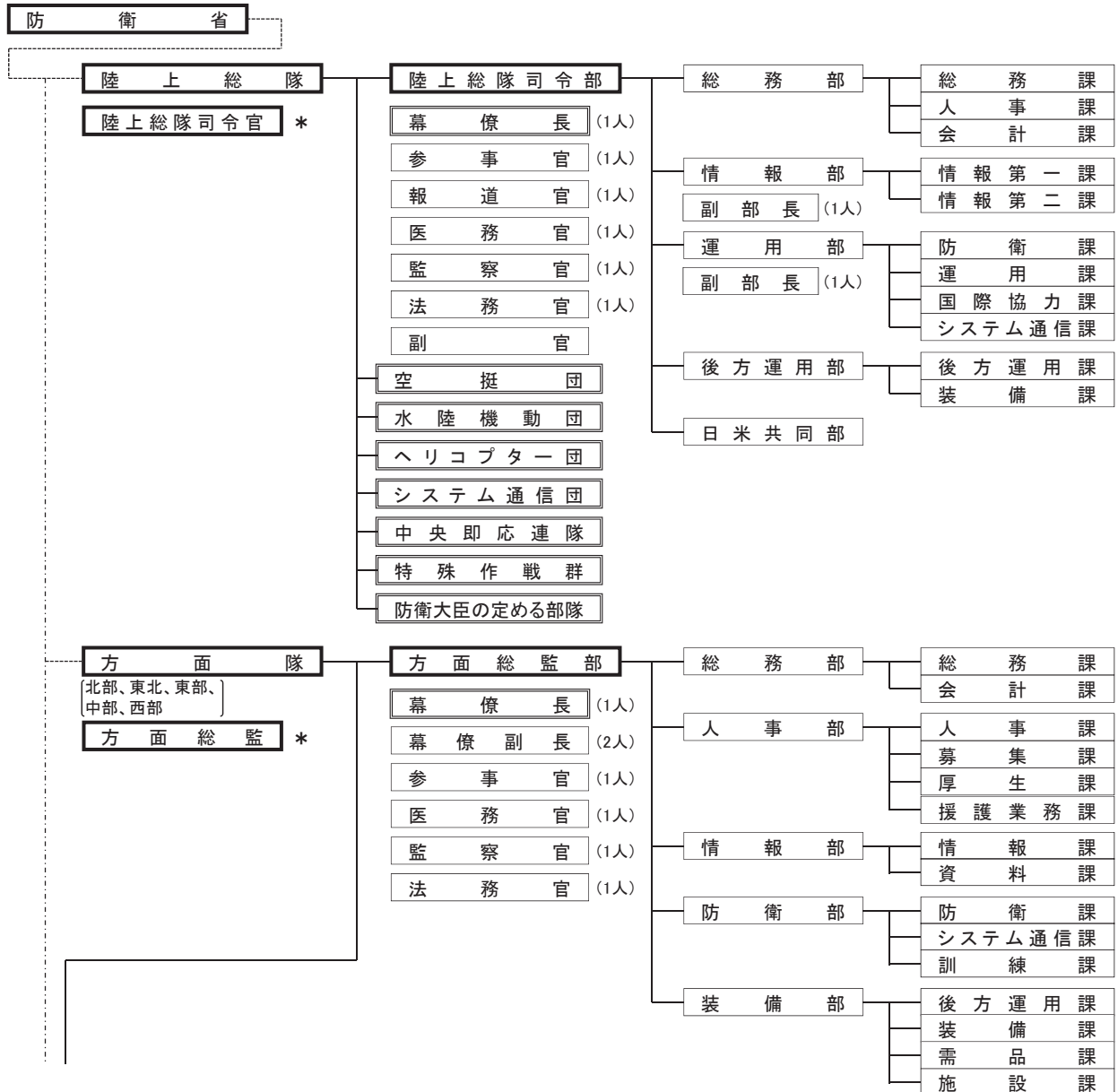
(特別の機関)

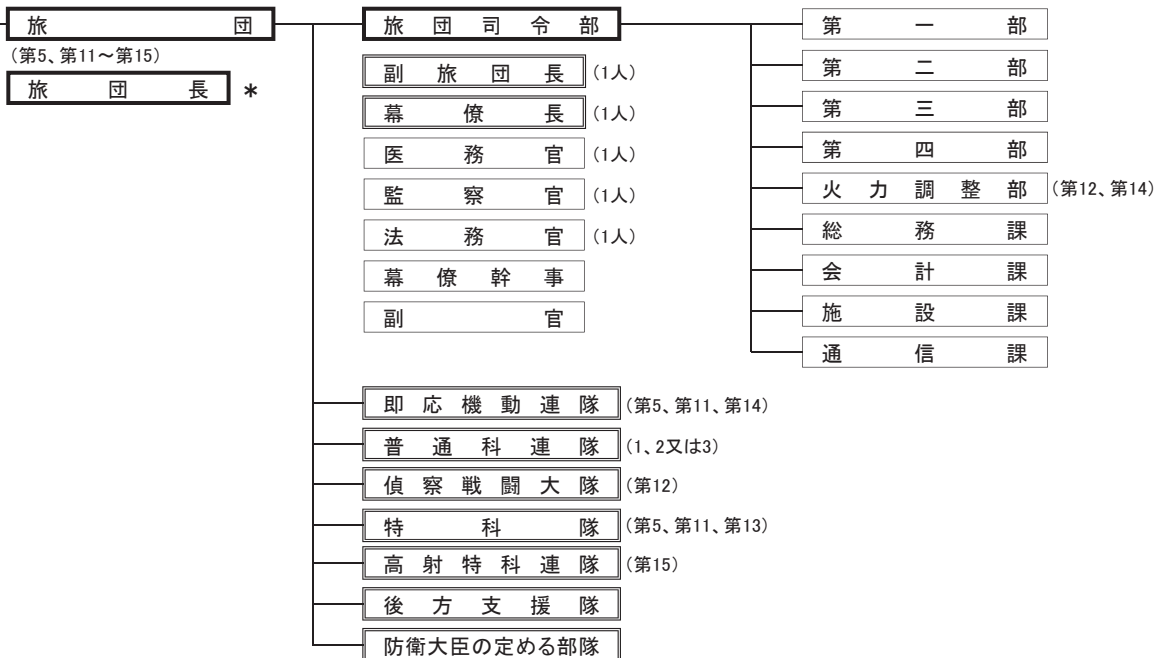
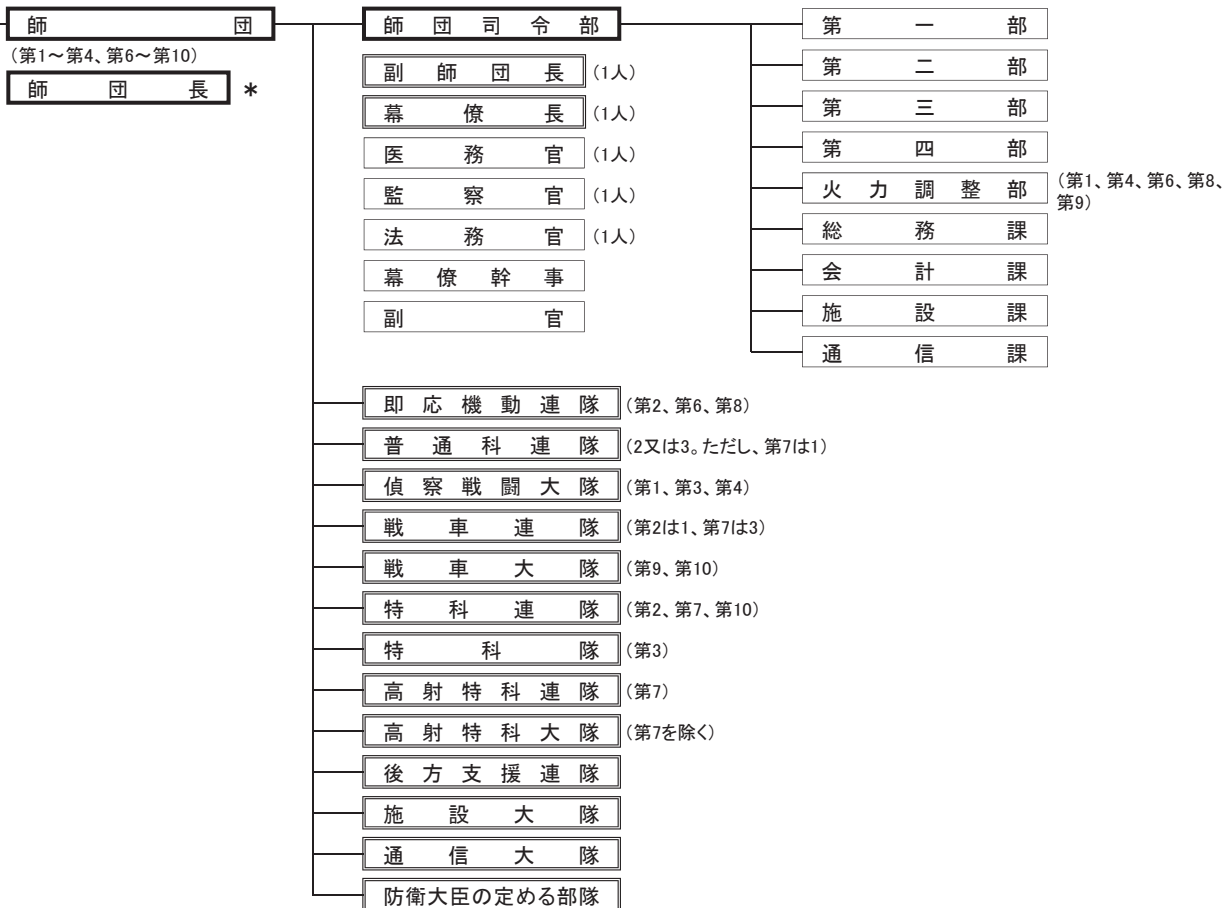


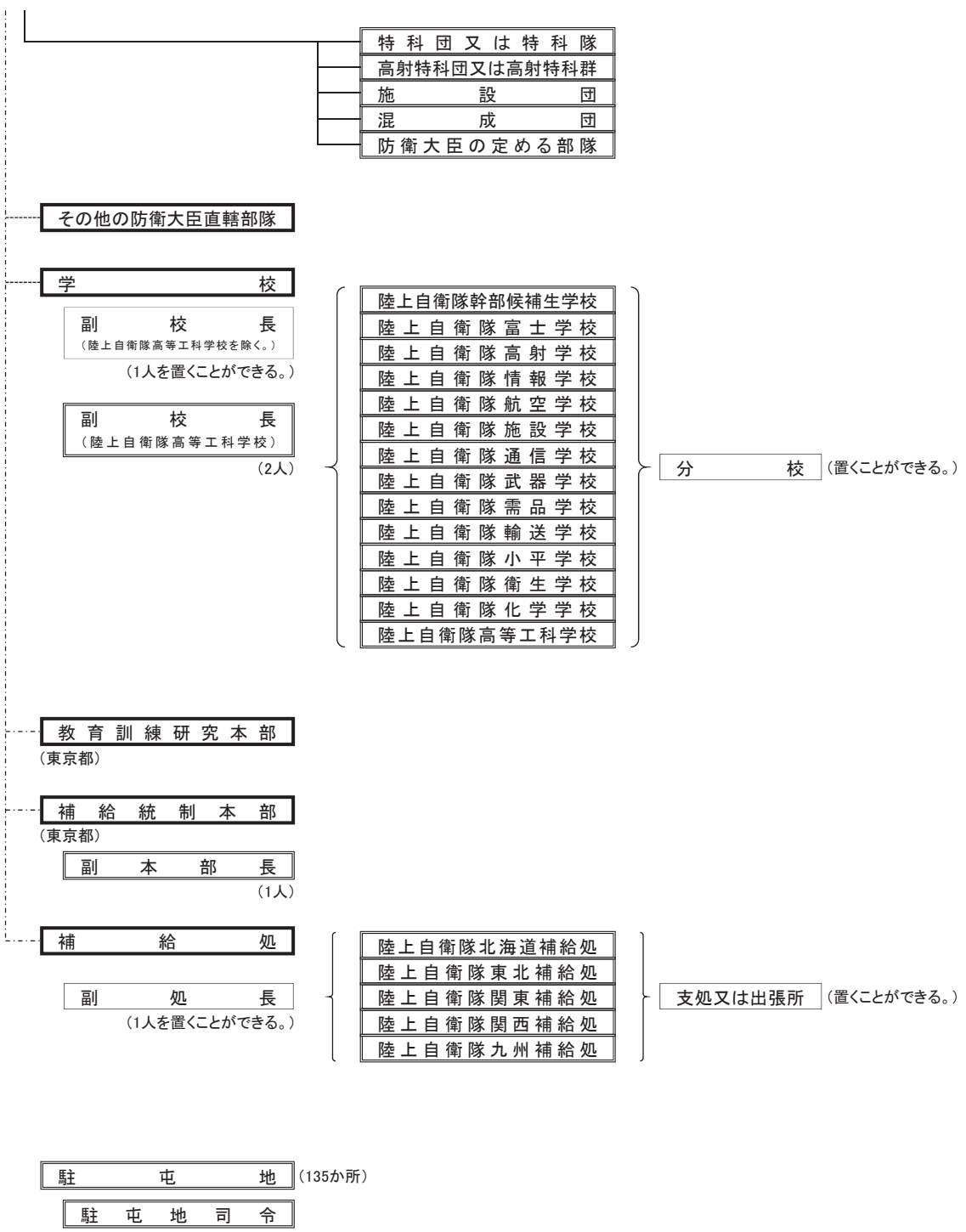
陸上自衛隊



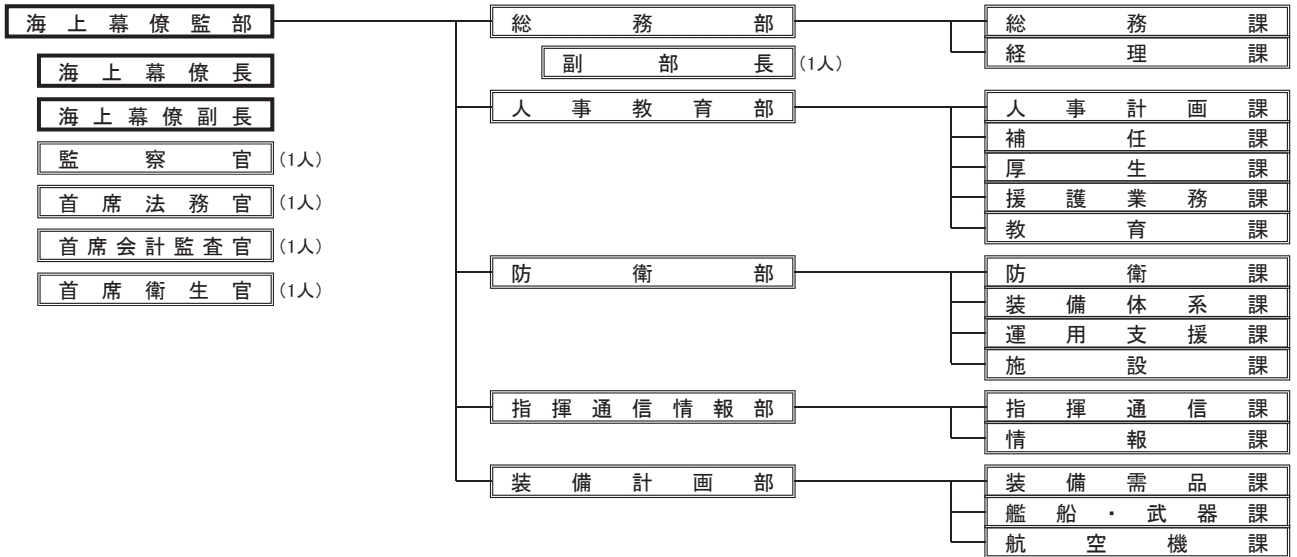
(部隊及び機関) * 当該部隊の長であり、司令部・総監部の事務を掌理する。



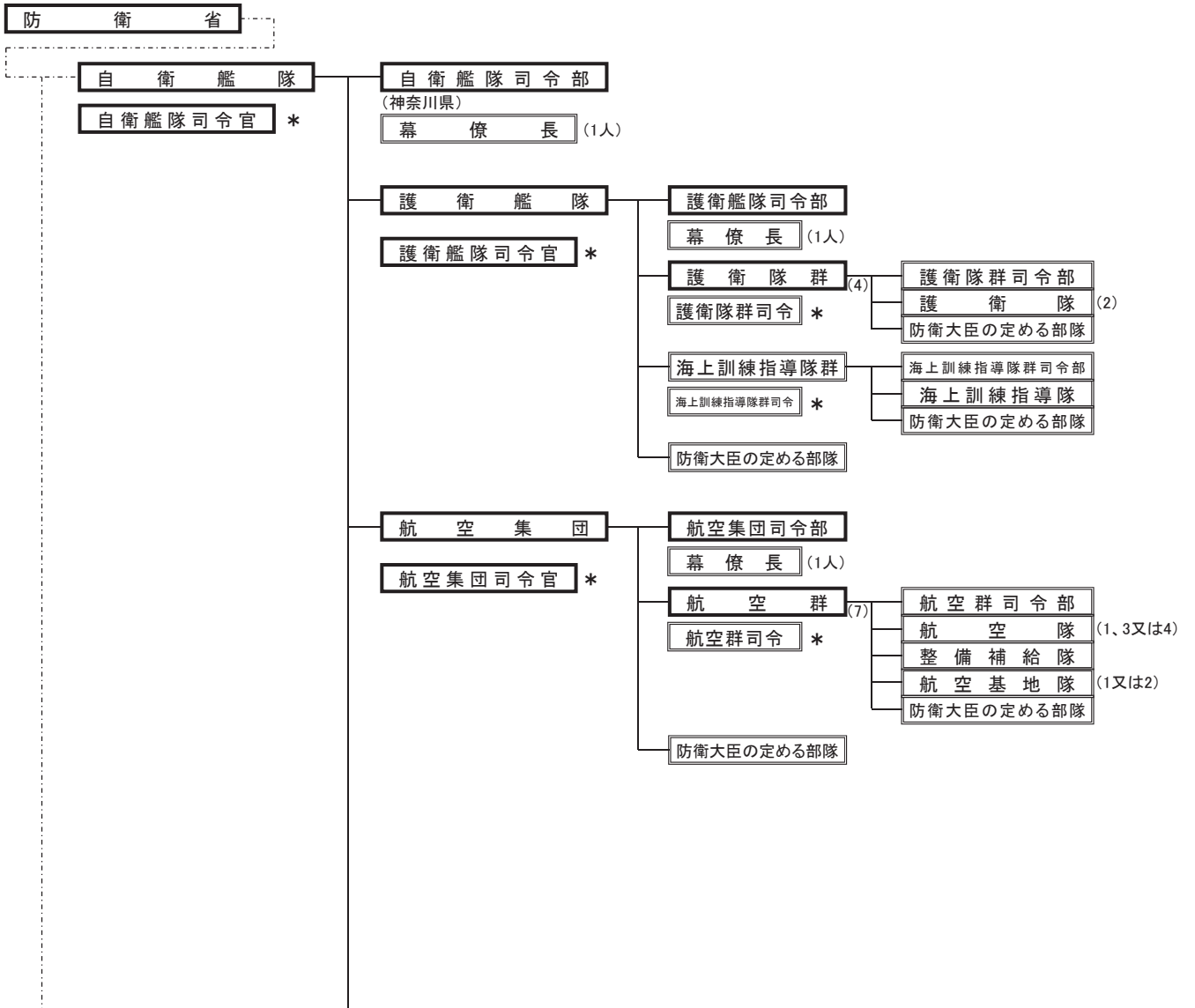


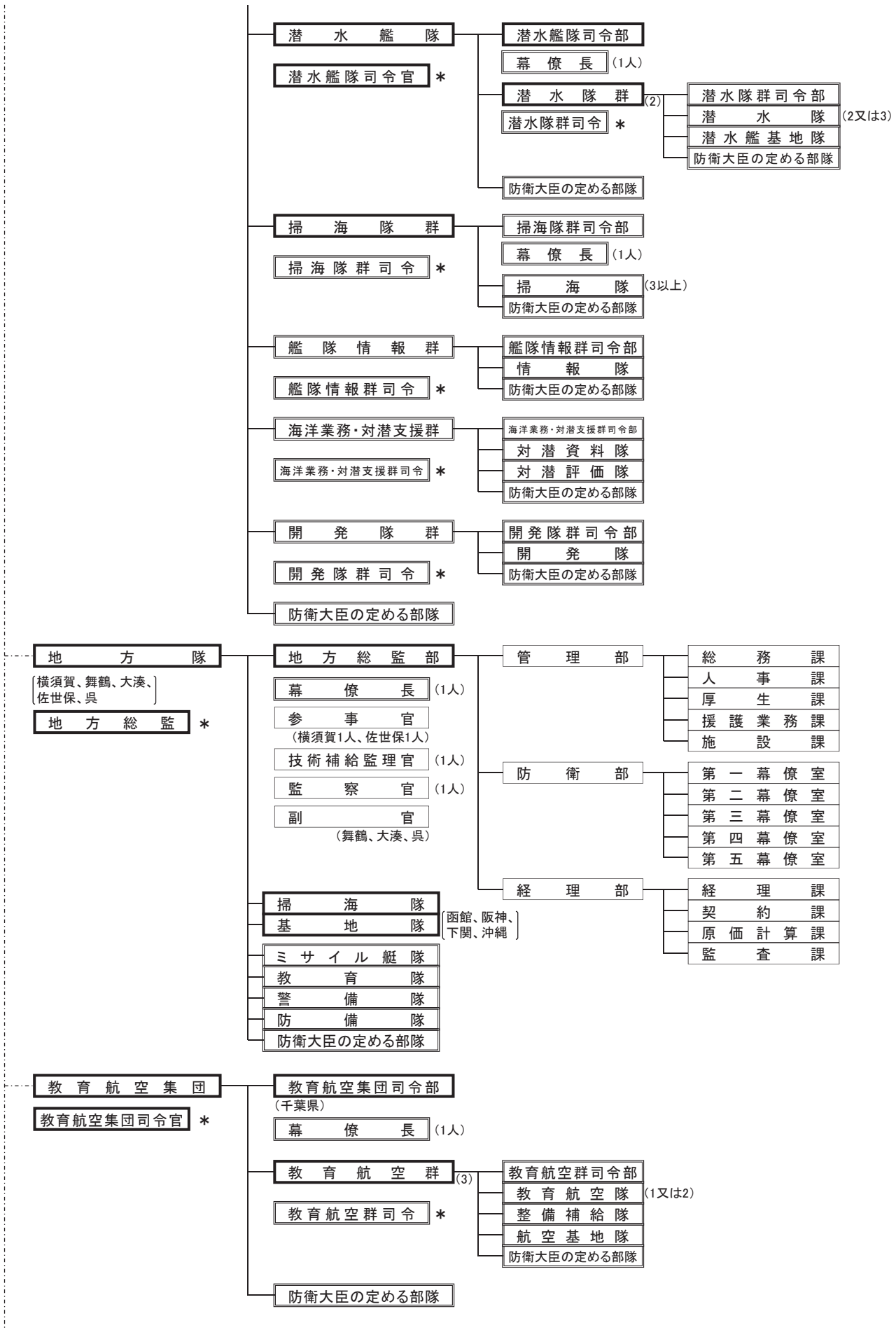


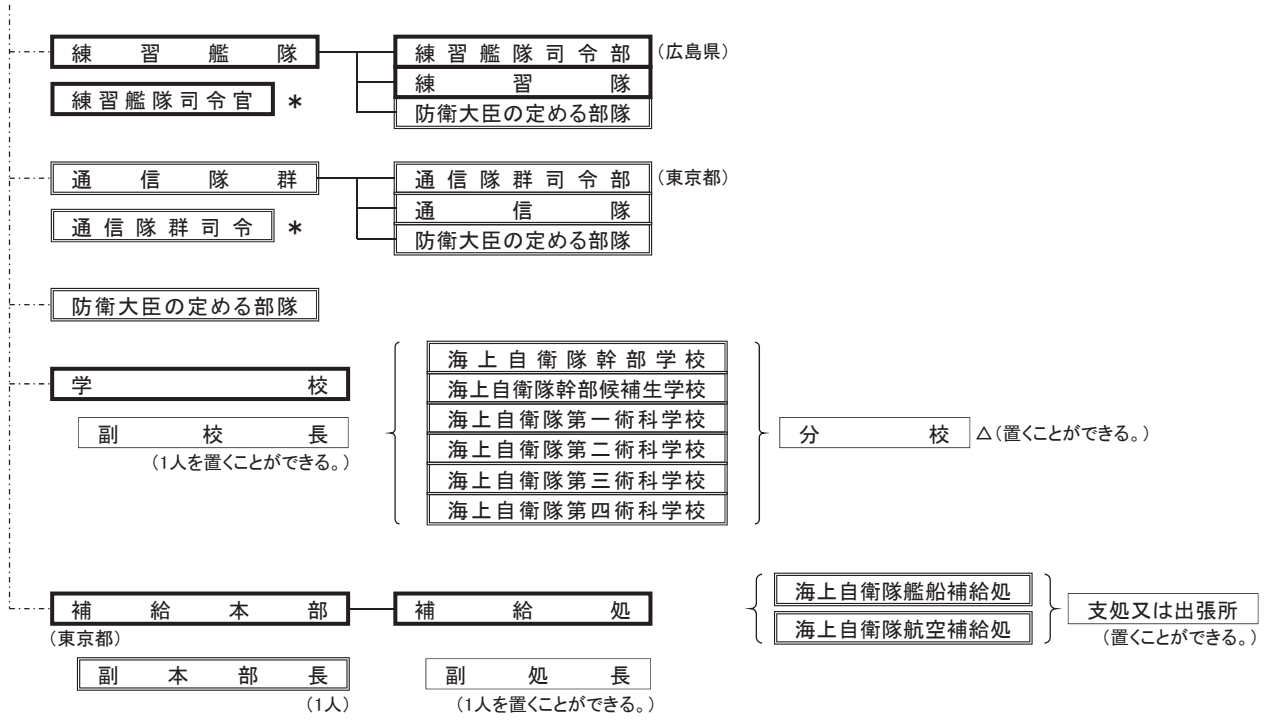
海上自衛隊



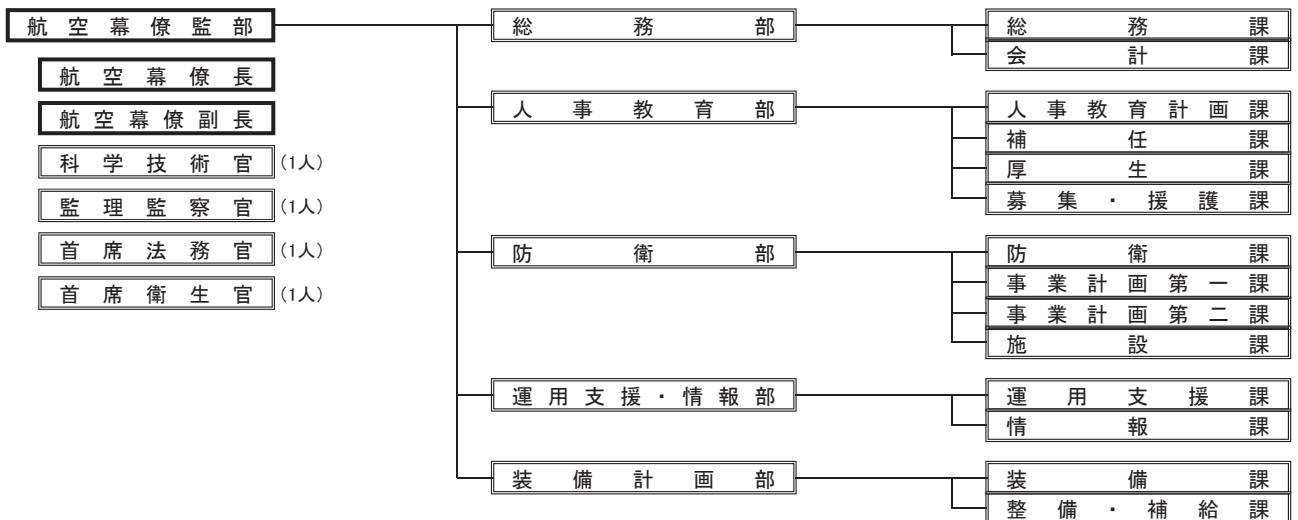
(部隊及び機関) * 当該部隊の長であり、司令部・総監部の事務を掌理する。



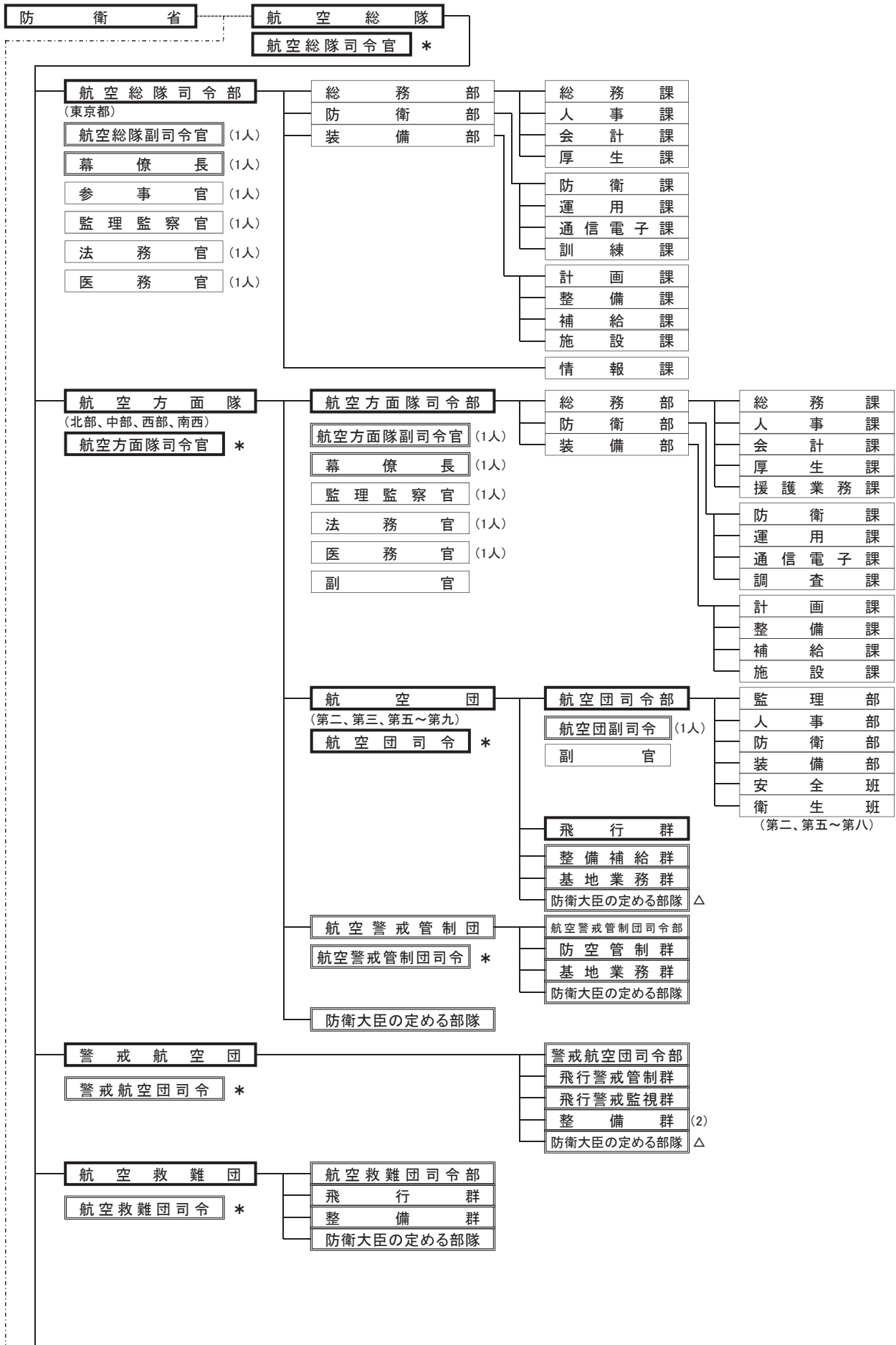


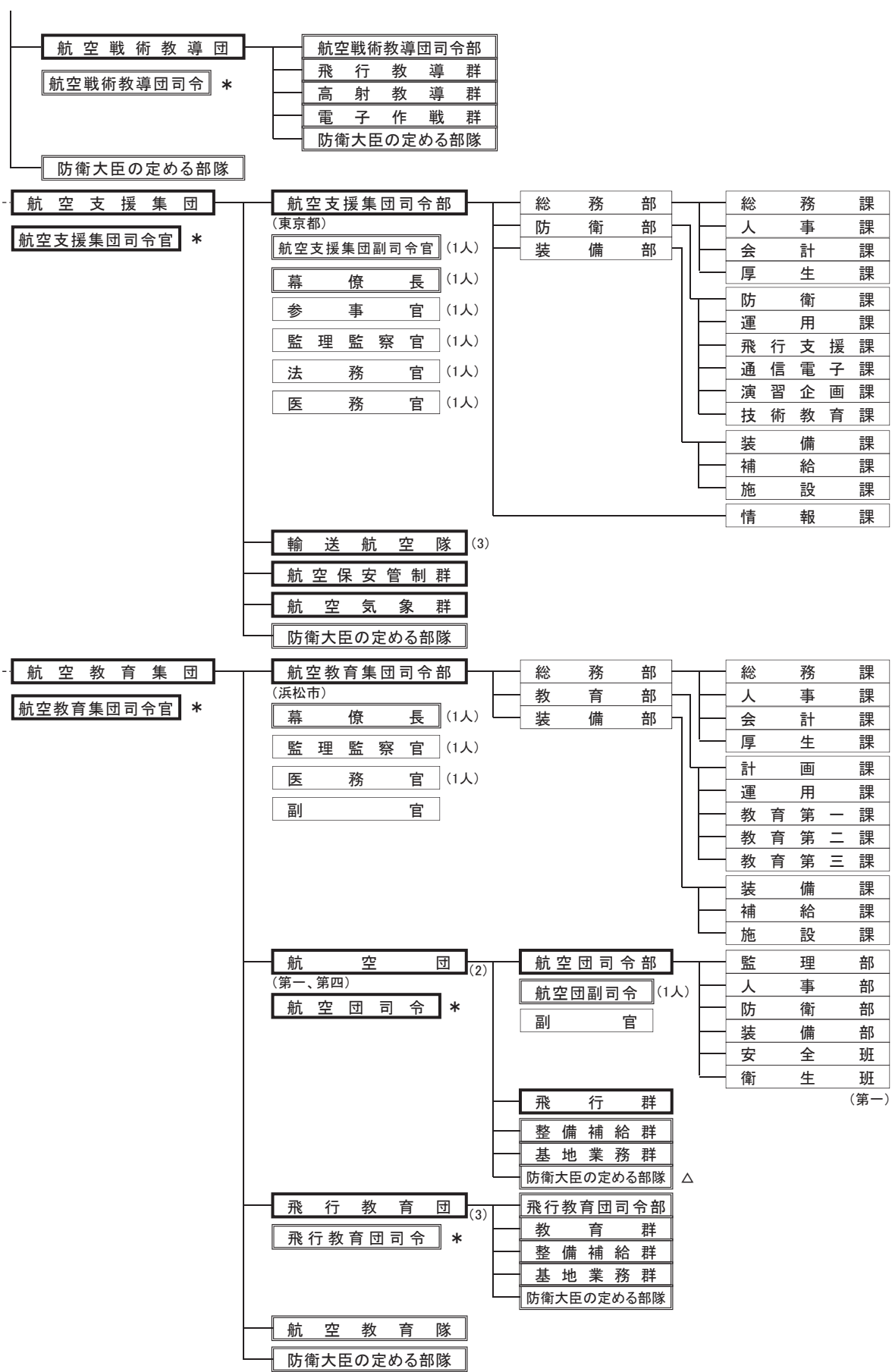


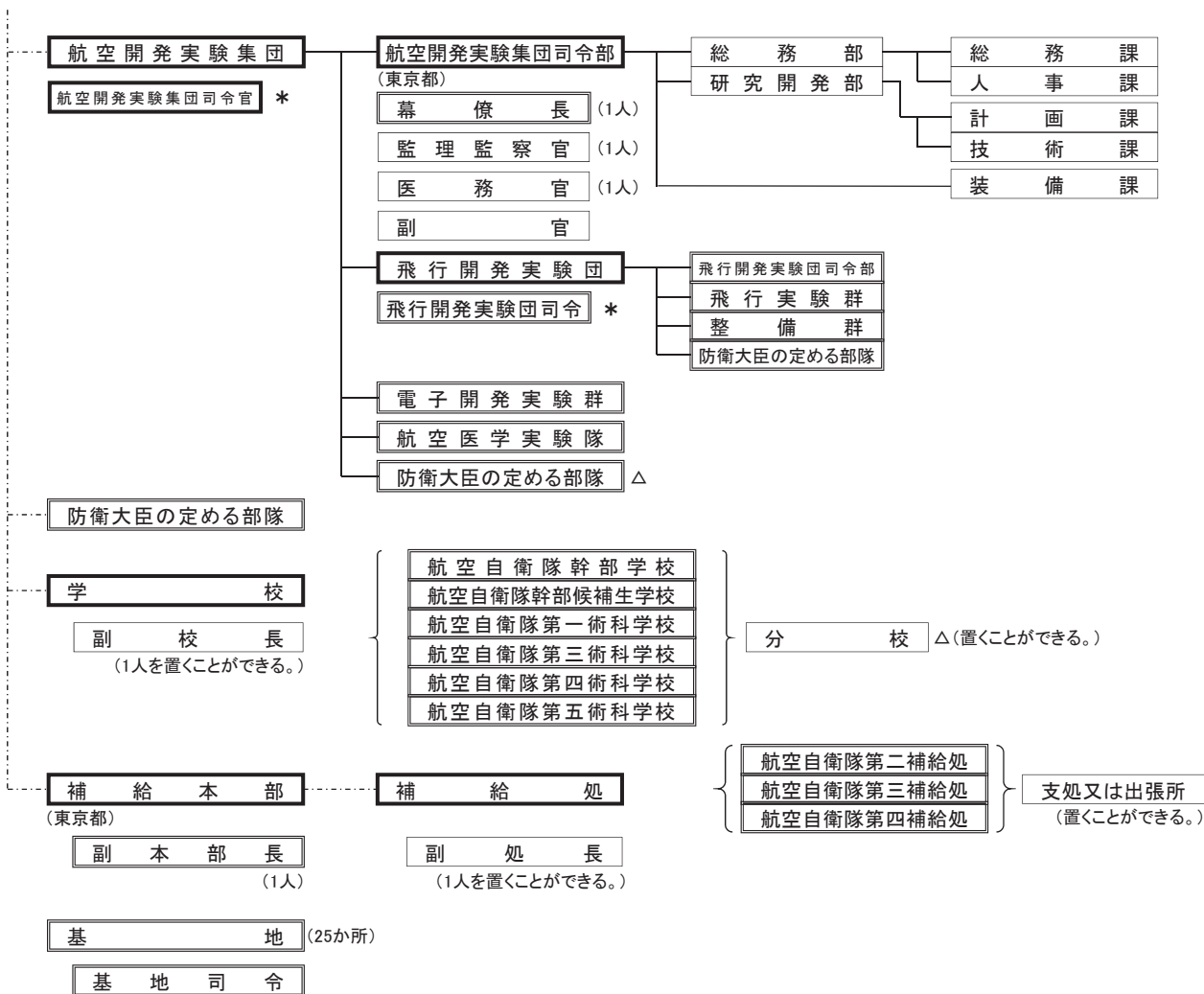
航空自衛隊



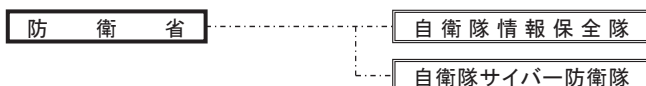
(部隊及び機関) * 当該部隊の長であり、司令部の事務を掌理する。



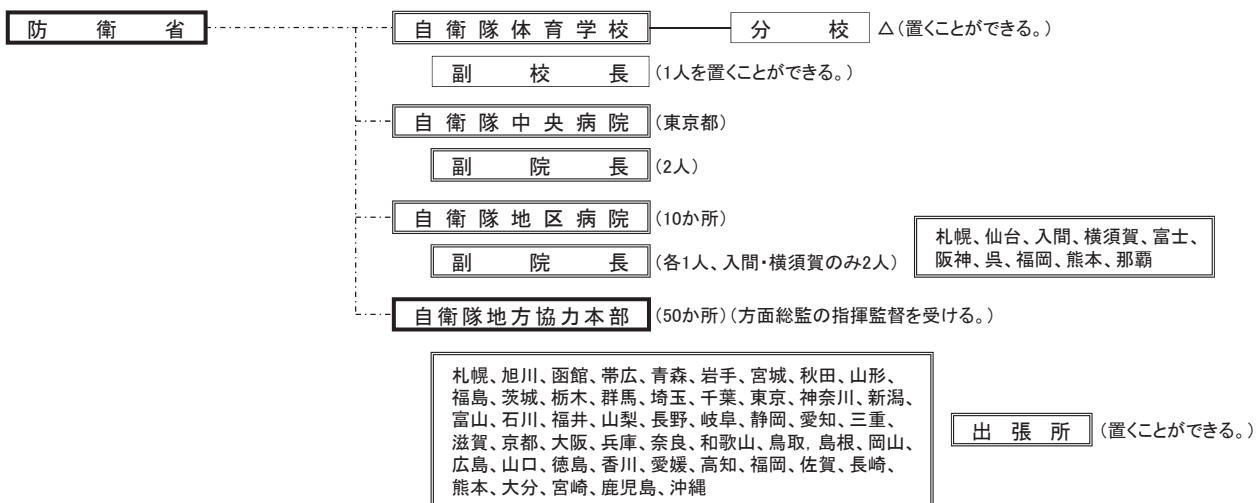


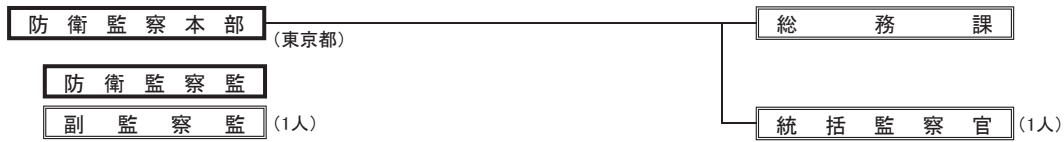
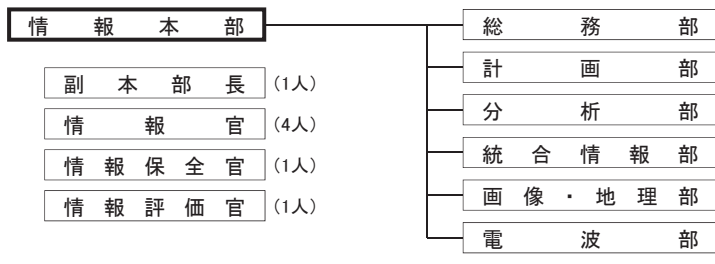


(陸上自衛隊、海上自衛隊及び航空自衛隊の共同の部隊)



(陸上自衛隊、海上自衛隊及び航空自衛隊の共同の機関)

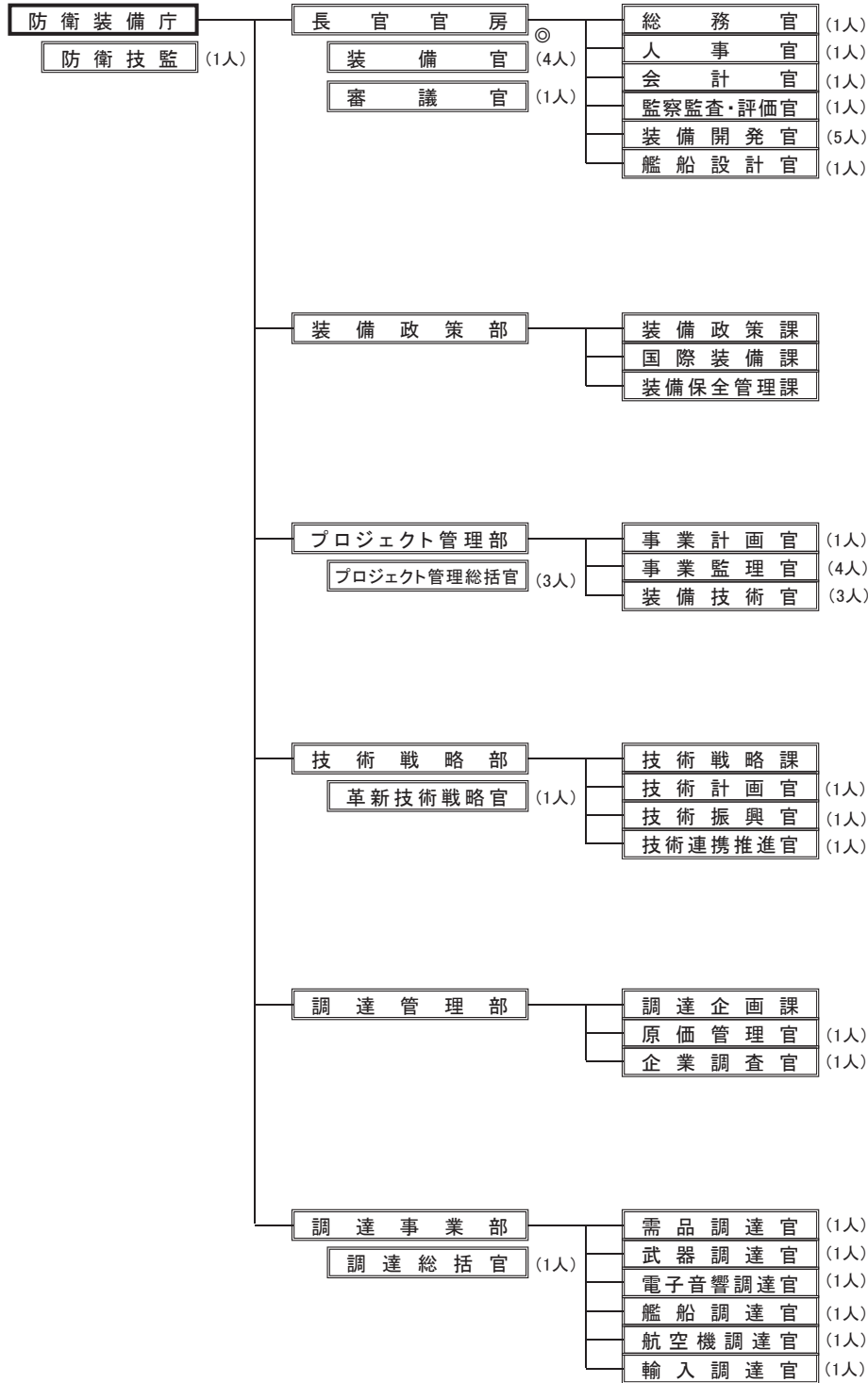




(外局)

防衛装備庁

(内部部局)



(施設等機関)

