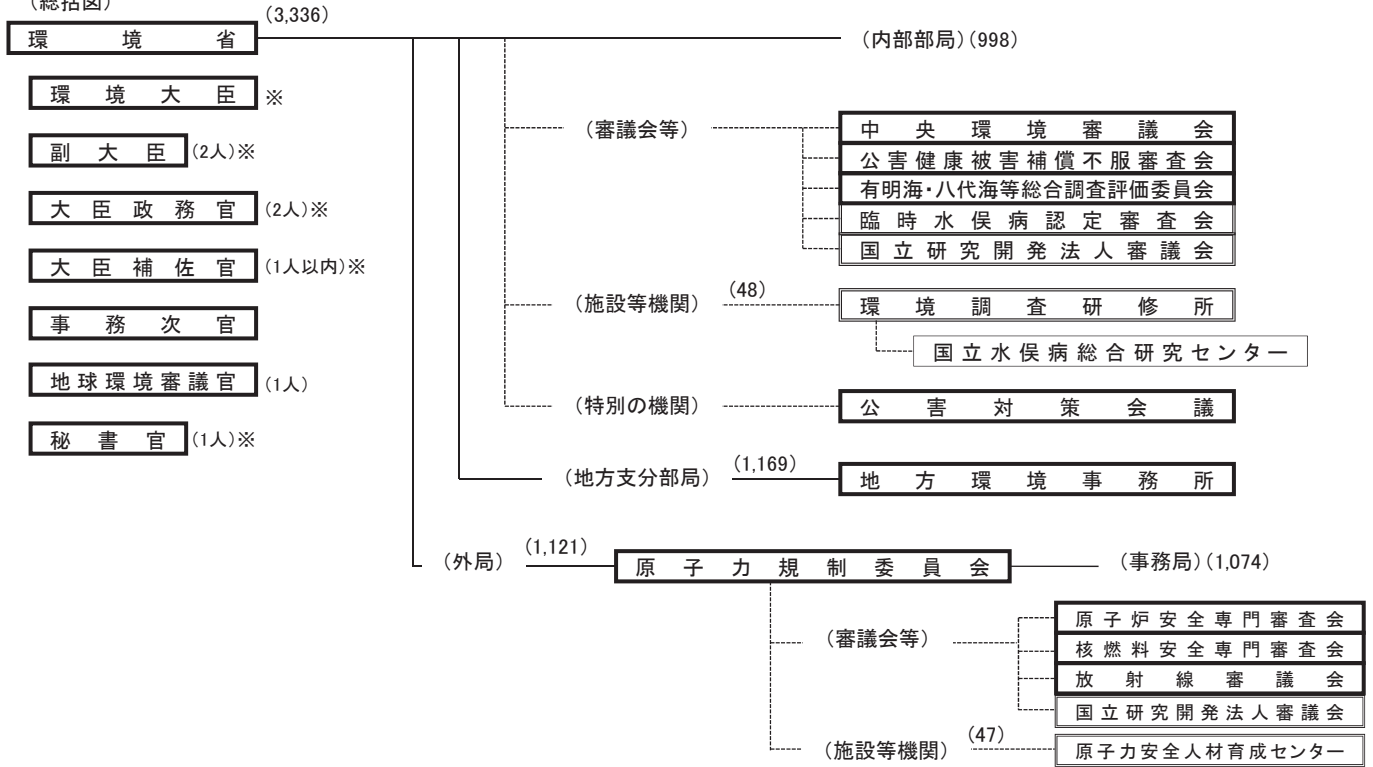


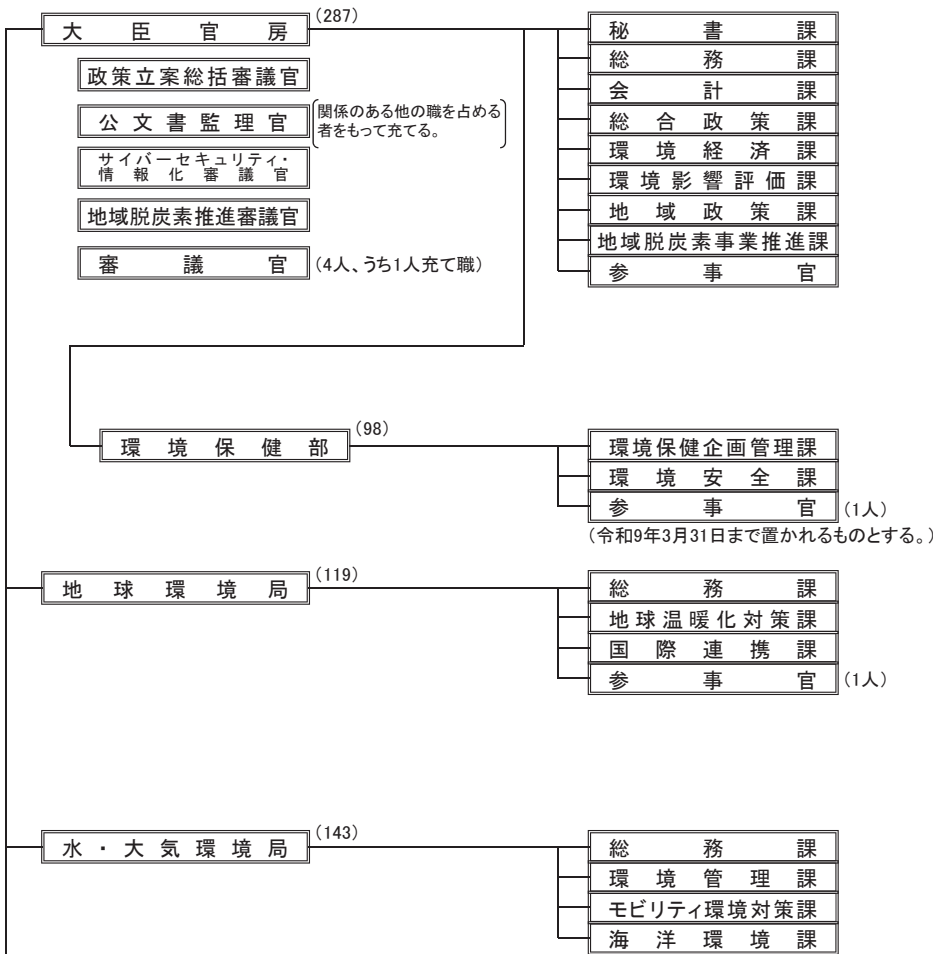
環境省

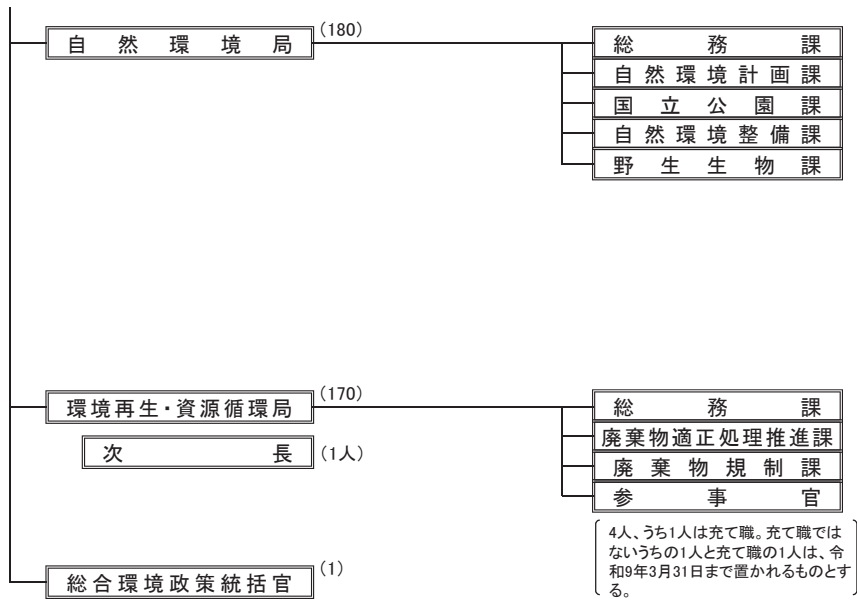
(総括図)



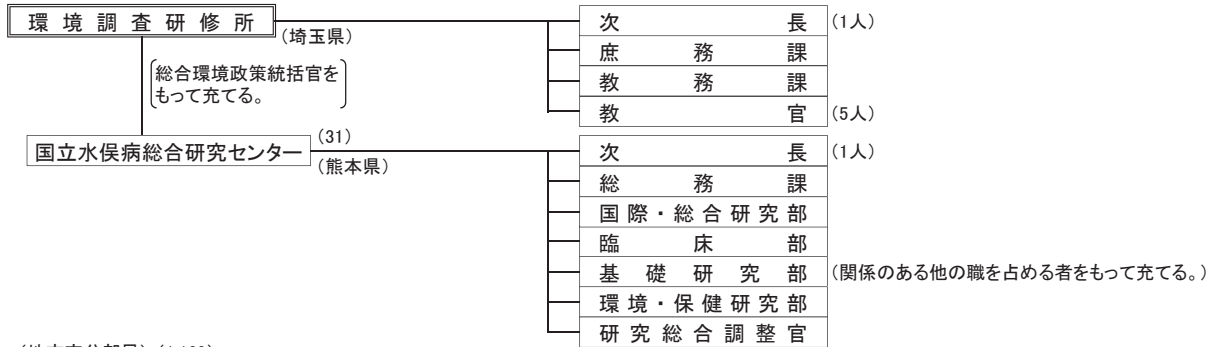
環境省

(内部部局) (998)

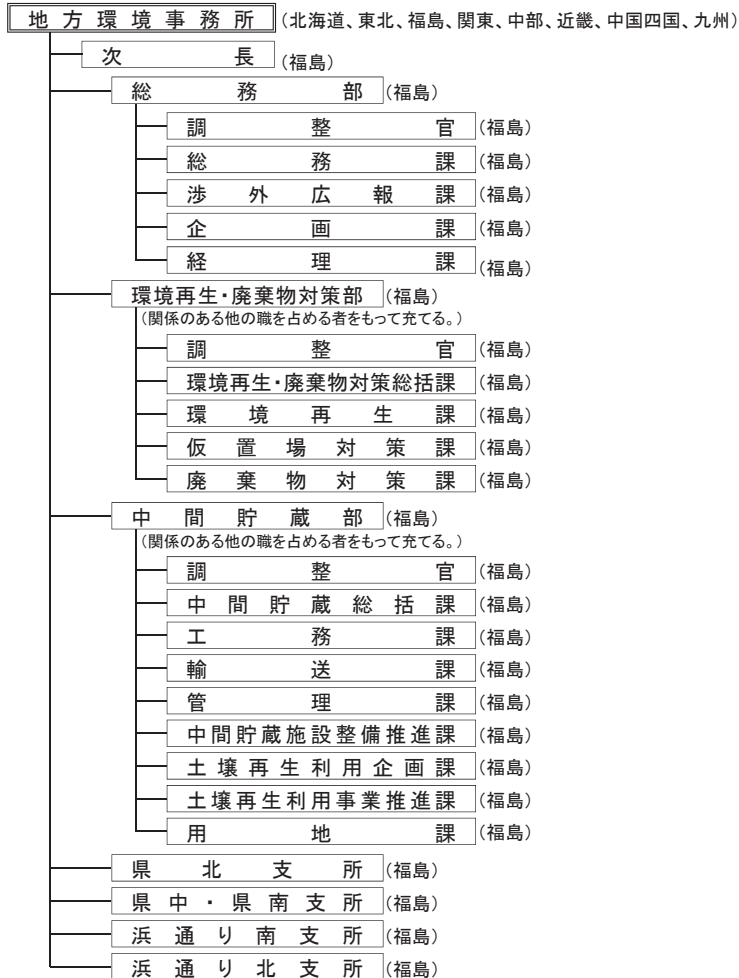




(施設等機関) (48)



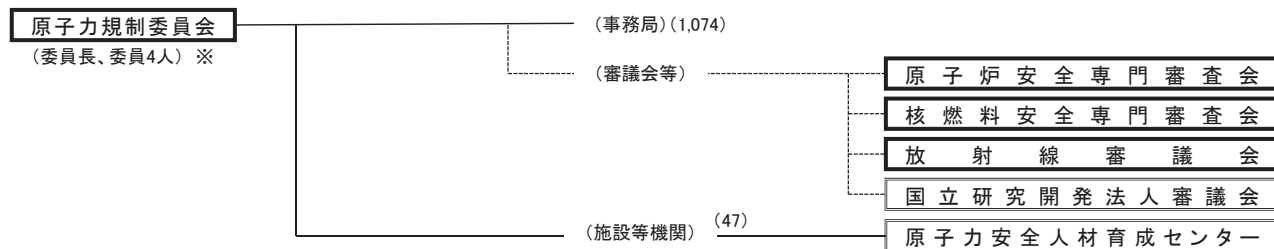
(地方支分部局) (1,169)



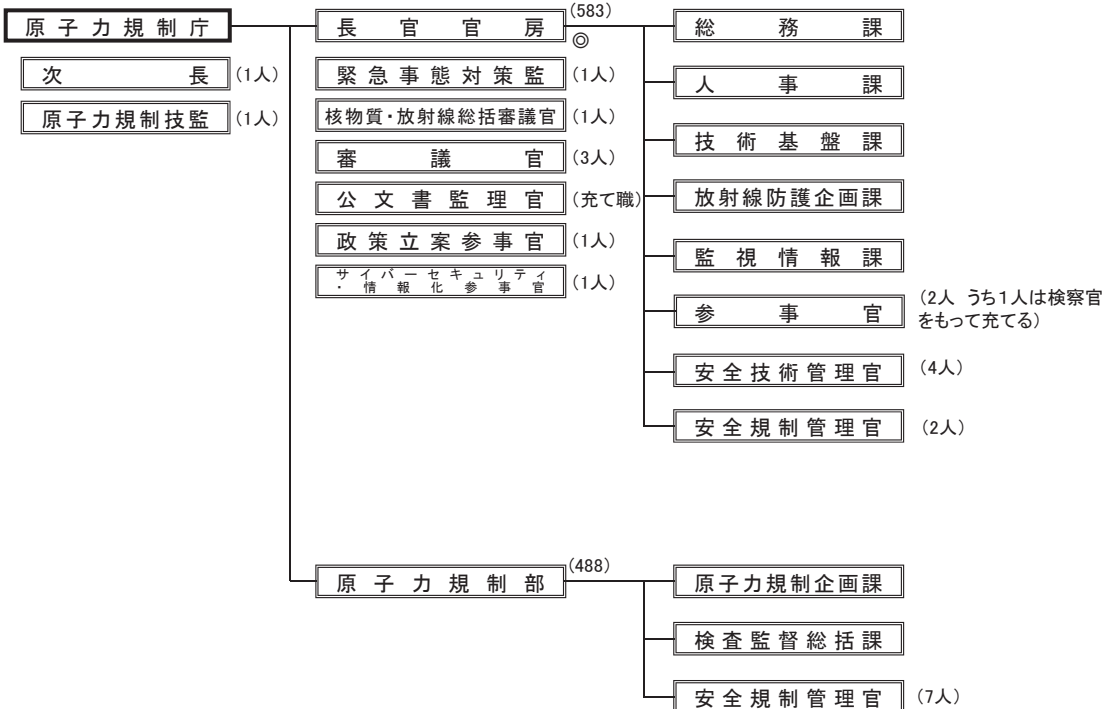
保 全 統 括 官	(北海道、東北、関東、中部、中国四国、九州)
地 域 脱 炭 素 創 生 室	(北海道、東北、関東、中部、近畿、中国四国、九州)
総 務 課	(北海道、東北、関東、中部、近畿、中国四国、九州)
資 源 循 環 課	(北海道、東北、関東、中部、近畿、中国四国、九州)
環 境 対 策 課	(北海道、東北、関東、中部、近畿、中国四国、九州)
放 射 能 汚 染 対 策 課	(関東)
国 立 公 園 課	(北海道、東北、関東、中部、近畿、中国四国、九州)
野 生 生 物 課	(北海道、東北、関東、中部、近畿、中国四国、九州)
自 然 環 境 整 備 課	(北海道、東北、関東、中部、近畿、中国四国、九州)
統 括 環 境 保 全 企 画 官	(北海道、東北、関東、中部、近畿、中国四国、九州)
脱 炭 素 企 画 官	(中国四国、九州)
統 括 自 然 保 護 企 画 官	(北海道、東北、関東、中部、近畿、中国四国、九州)
国 立 公 園 調 整 官	(北海道、東北、関東、中部、近畿、中国四国、九州)
自 然 再 生 企 画 官	(北海道、関東、中部、近畿、中国四国、九州)
生 物 多 様 性 保 全 企 画 官	(北海道、東北、関東、中部、近畿、中国四国、九州)
国 立 公 園 企 画 官	(北海道、中部、九州)
野 生 生 物 企 画 官	(北海道、中部、九州)
自 然 環 境 整 備 企 画 官	(北海道、中部、九州)
外 来 生 物 企 画 官	(北海道、関東、中部、近畿、中国四国、九州)
世 界 自 然 遺 産 専 門 官	(北海道、東北、関東、九州)
国 立 公 園 保 護 管 理 企 画 官	(北海道、東北、関東、中部、近畿、中国四国、九州)
国 立 公 園 利 用 企 画 官	(北海道、東北、関東、中部、近畿、中国四国、九州)
外 客 受 入 施 設 専 門 官	(中国四国、九州)
世 界 自 然 遺 産 調 整 専 門 官	(関東、九州)
離 島 希 少 種 保 全 専 門 官	(関東、九州)
利 用 拠 点 再 生 専 門 官	(北海道、東北)
滞 在 環 境 整 備 専 門 官	(北海道、東北、関東、中部、九州)
地 熱 発 電 等 調 整 専 門 官	(北海道、東北、関東、中部、九州)
自 然 環 境 調 整 専 門 官	(関東、中部、近畿、中国四国、九州)
首 席 自 然 保 護 官	(東北、関東、九州)
自 然 保 護 官	(北海道、東北、関東、中部、近畿、中国四国、九州)
国 立 公 園 管 理 官	(北海道、東北、関東、中部、近畿、中国四国、九州)

(外局)

原子力規制委員会 (1,121)



(事務局) (1,074)



(施設等機関) (47)

