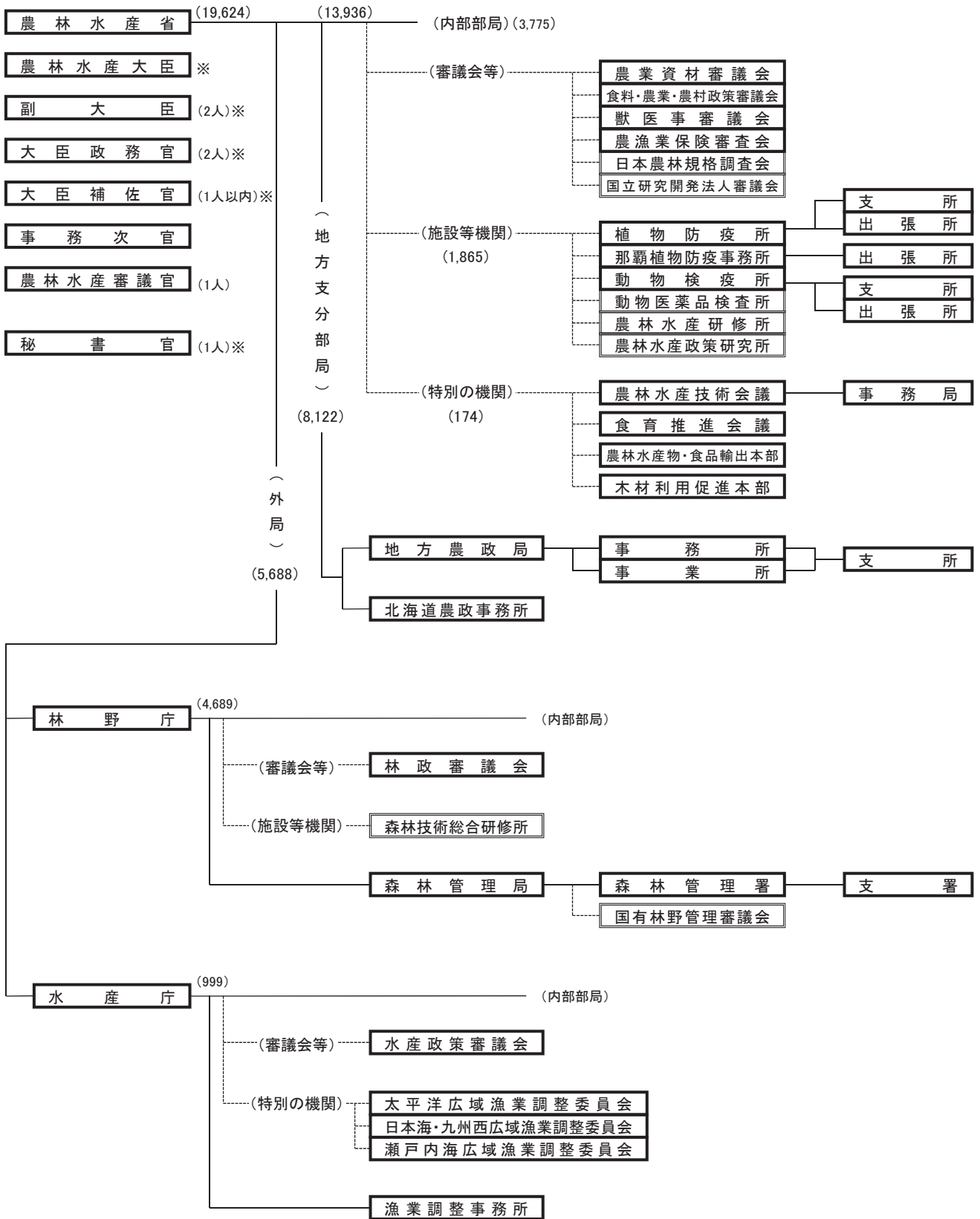
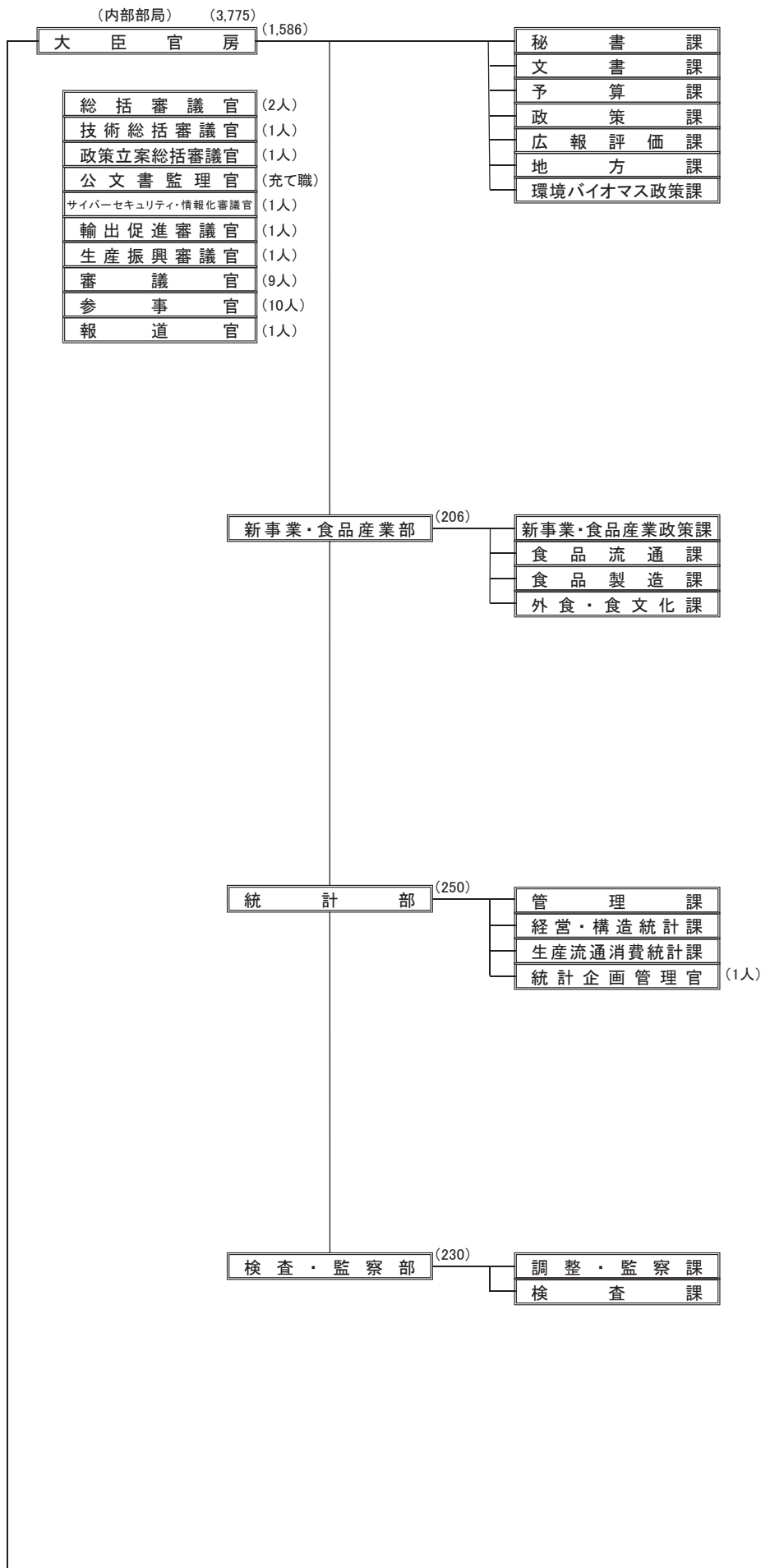
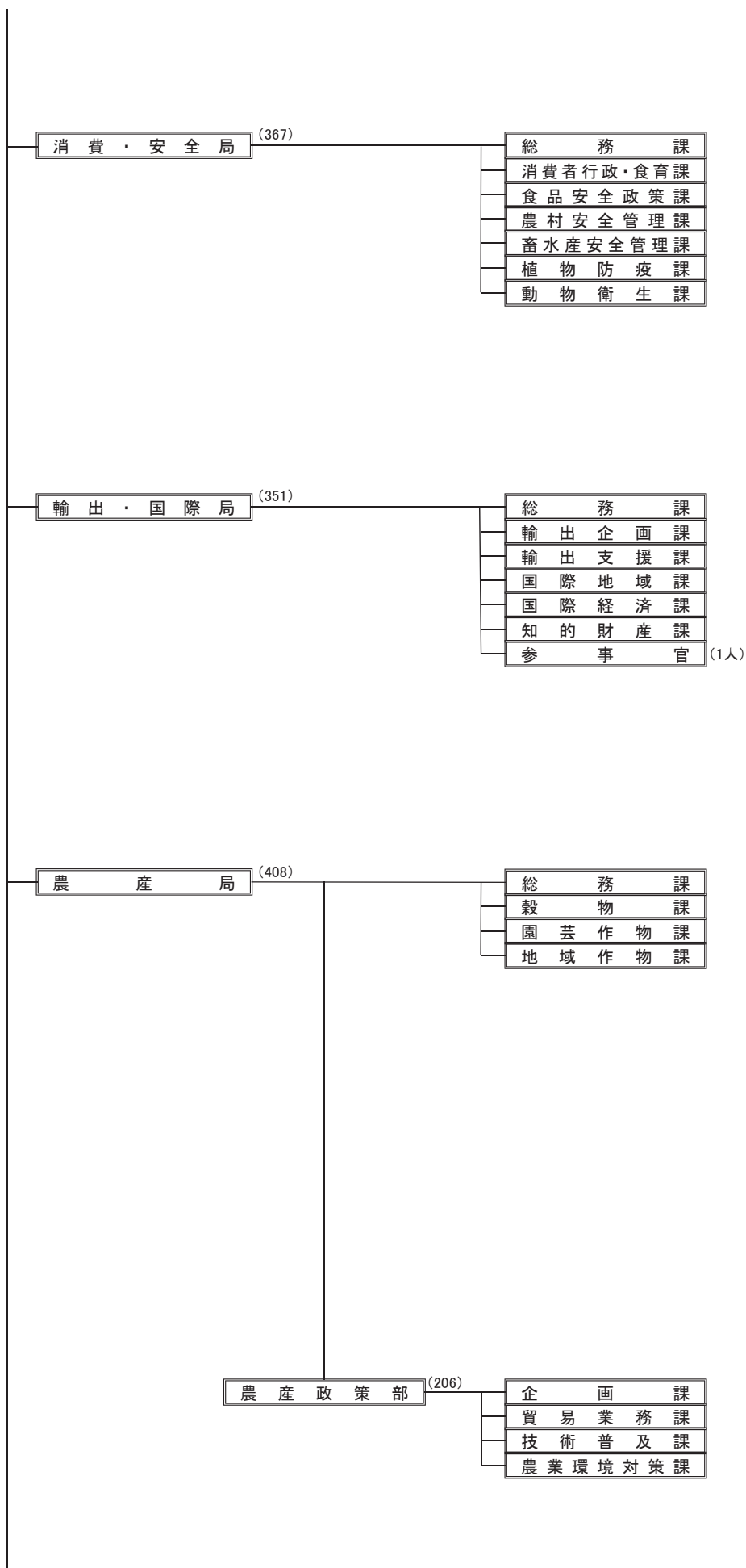


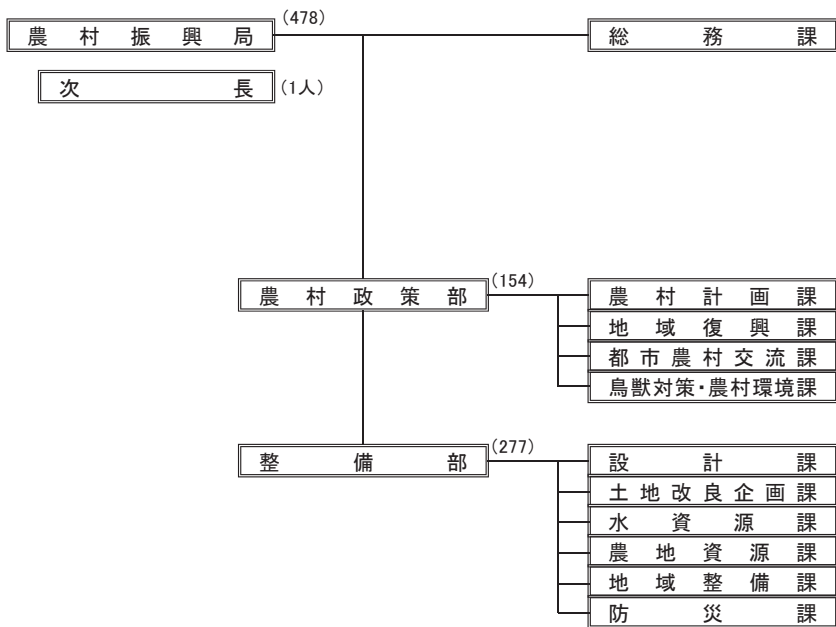
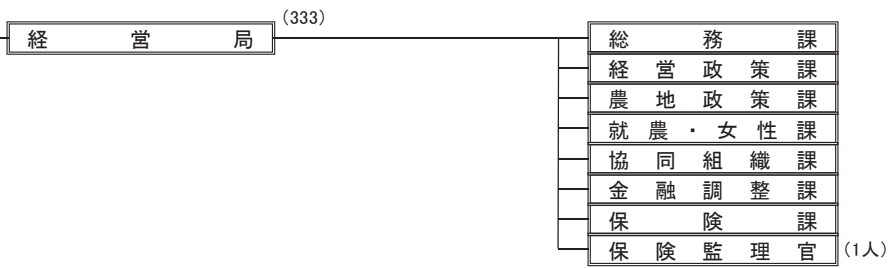
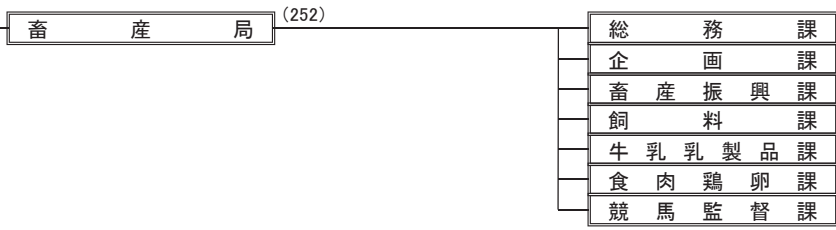
# 農林水産省

(総括図)

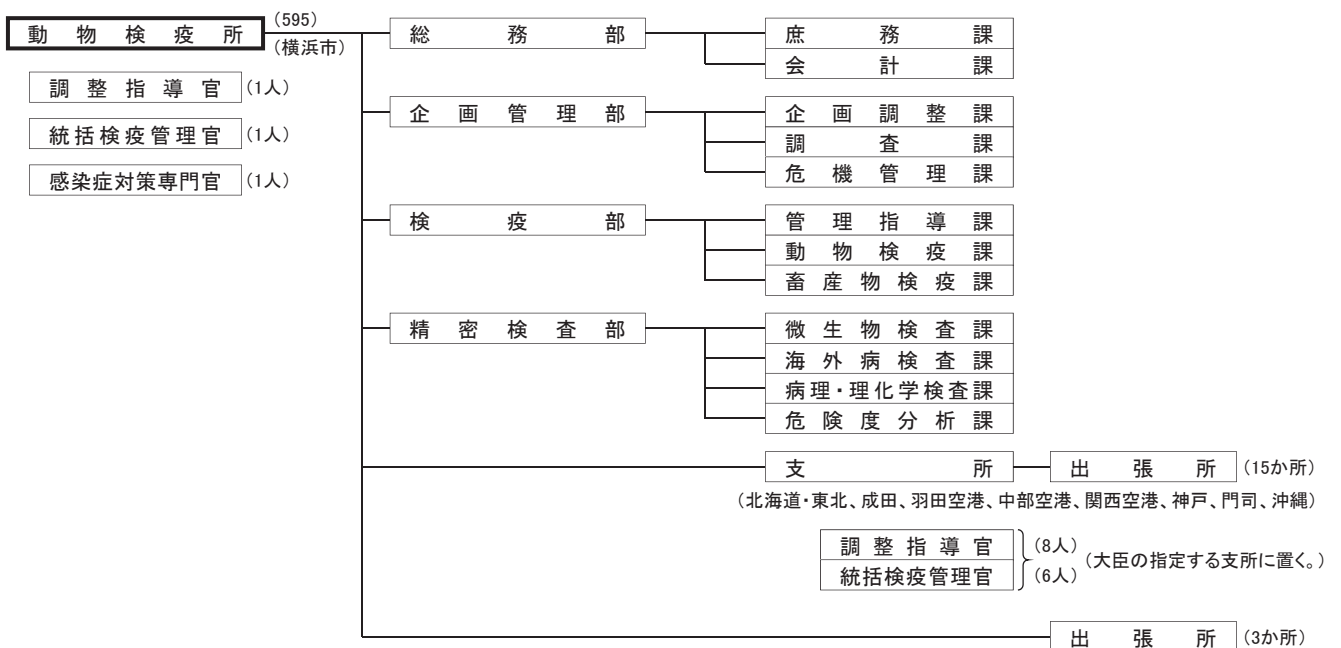
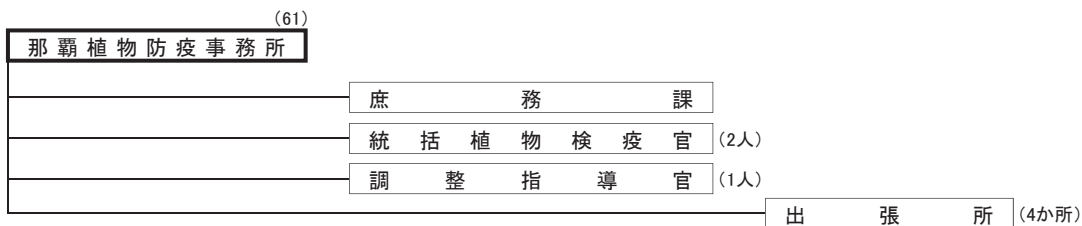
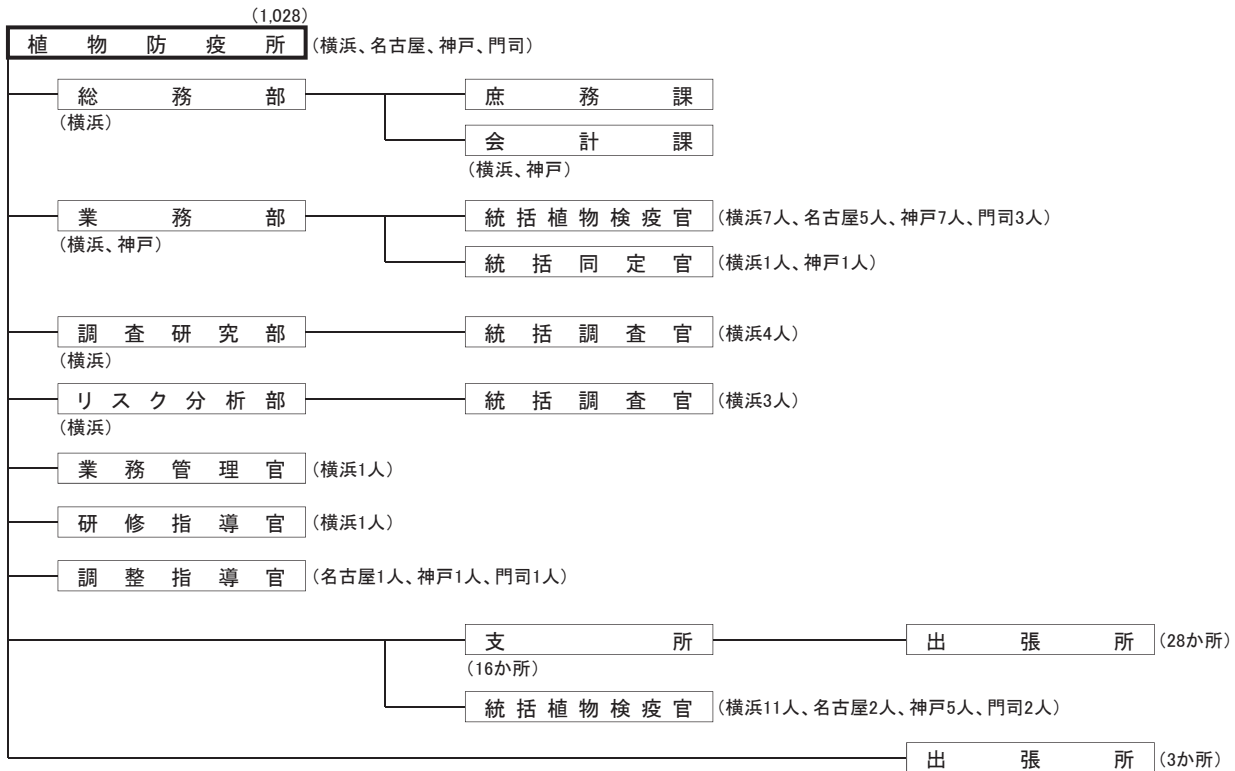


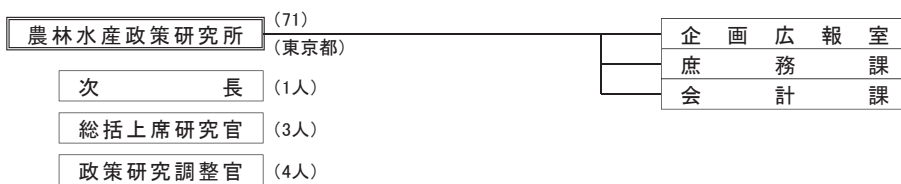
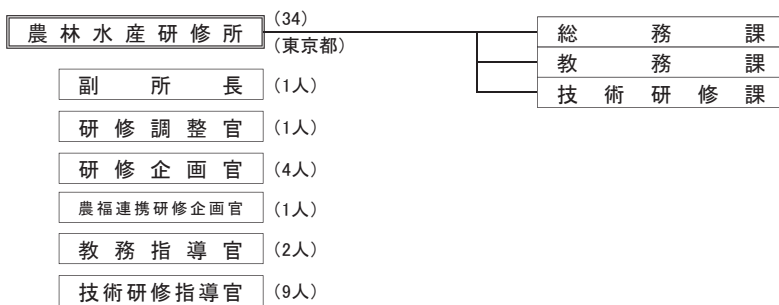
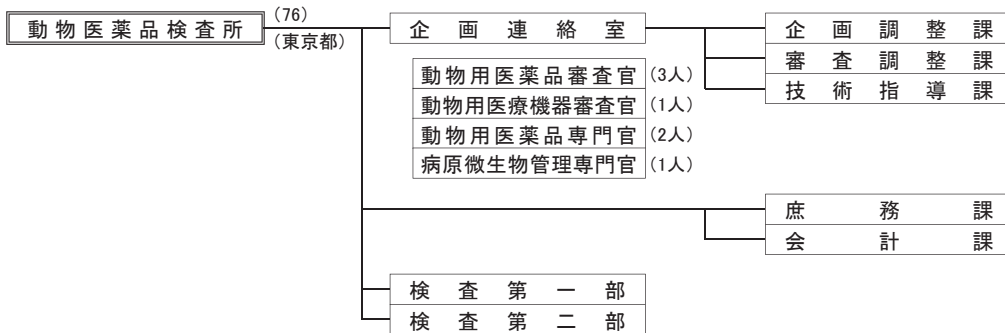




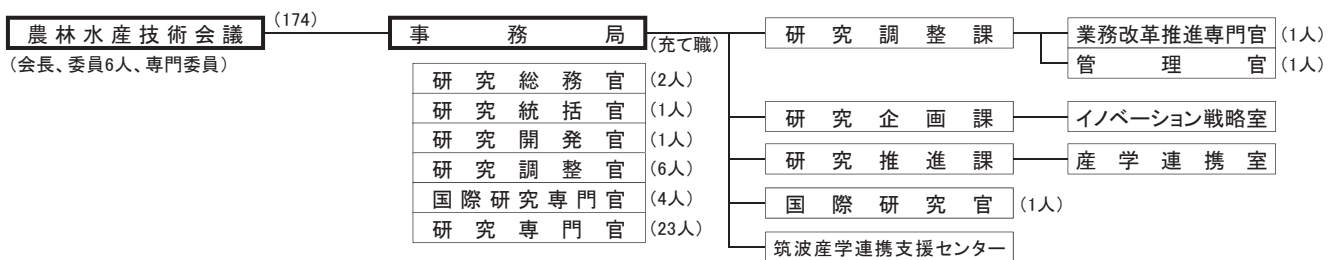


(施設等機関) (1,865)





(特別の機関)



(地方支分部局) (8,122)

(7,654)

地方農政局

(東北、関東、北陸、東海、近畿、中国四国、九州)

次長 (各2人)

地方参事官 (74人)

総務管理官 (北陸・東海・近畿・中国四国各1人)

企画調整室

調整官 (各2人)

企画官 (東北4人、関東・北陸・東海・近畿・中国四国・九州各3人)

地域農政調整官 (東北・関東・北陸・東海・近畿・九州各1人、中国四国2人)

総務部

(東北、関東、九州)

総務課

会計課

事業経理官

(各1人)

(北陸、東海、近畿、中国四国)

総務課

会計課

事業経理官

(各1人)

消費・安全部

消費・安全調整官

(各1人)

消費・安全管理官

(各1人)

消費生活課

米穀流通・食品表示監視課

農産安全管理課

畜水産安全管理課

生産部

農産政策調整官

(各1人)

生産振興課

業務管理課

園芸特産課

畜産課

生産技術環境課

経営・事業支援部

経営政策調整官

(各1人)

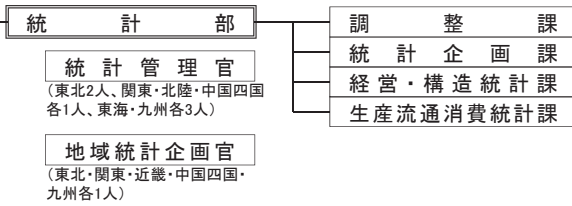
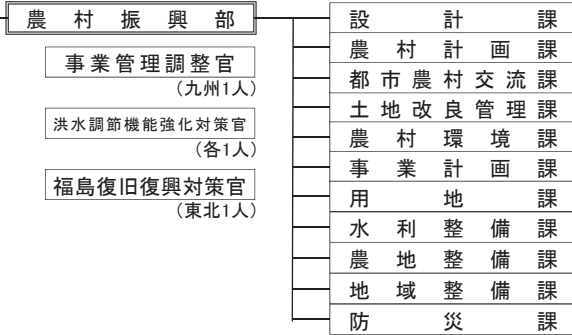
担い手育成課

輸出促進課

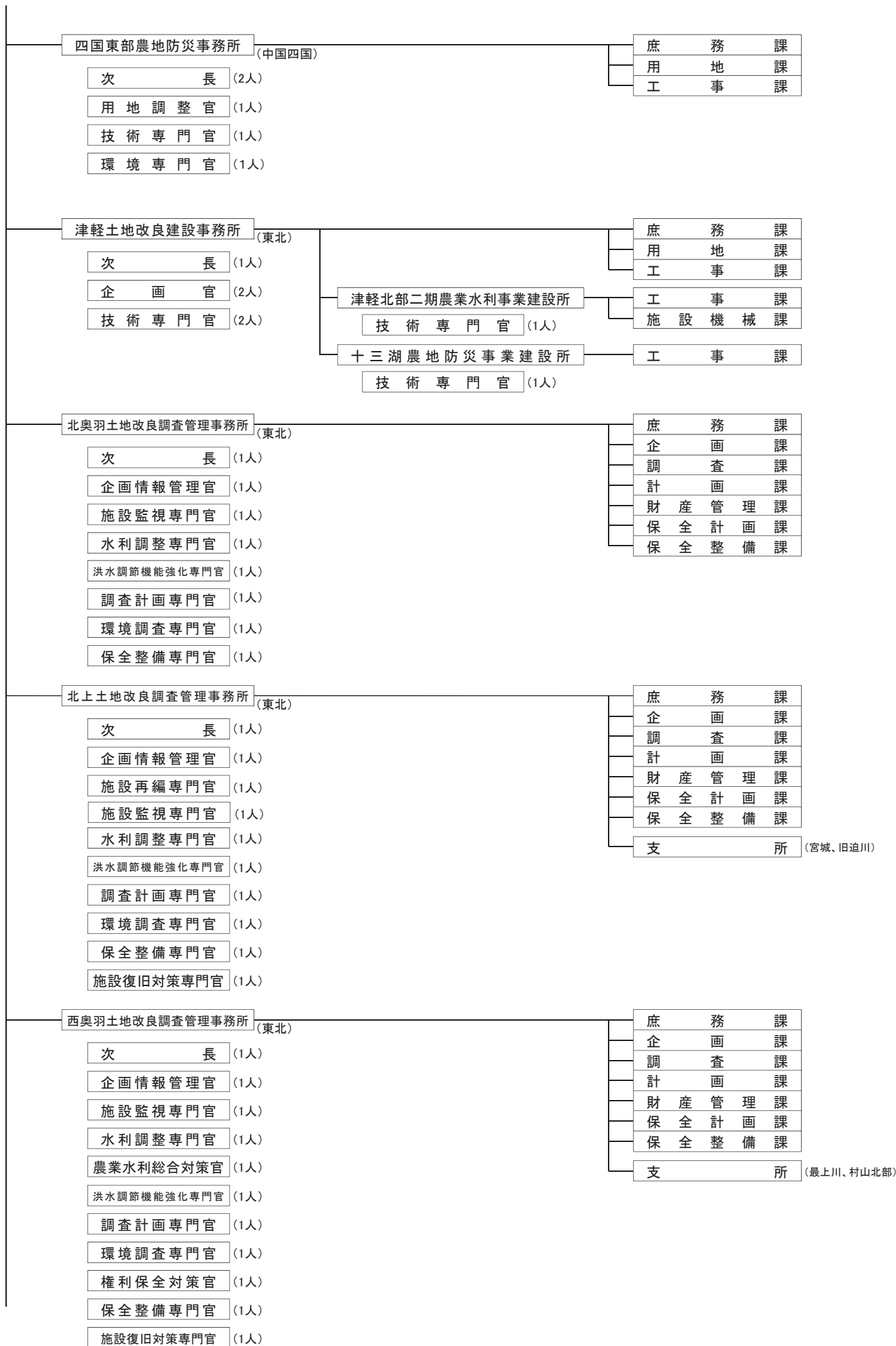
食品企業課

農地政策推進課

経営支援課







阿武隈土地改良調査管理事務所 (東北)

- 次長 (1人)
- 企画情報管理官 (1人)
- 施設監視専門官 (1人)
- 水利調整専門官 (1人)
- 農業水利総合対策官 (1人)
- 洪水調節機能強化専門官 (1人)
- 調査計画専門官 (1人)
- 環境調査専門官 (1人)
- 権利保全対策官 (1人)
- 保全整備専門官 (1人)
- 施設復旧対策専門官 (1人)

- 庶務課
- 企画課
- 調査課
- 計画課
- 財産管理課
- 保全計画課
- 保全整備課

- 管理所 (羽鳥ダム)
- 支所 (角田)

利根川水系土地改良調査管理事務所 (関東)

- 次長 (3人)
- 企画情報管理官 (1人)
- 施設監視専門官 (1人)
- 水利調整専門官 (2人)
- 農業水利総合対策官 (1人)
- 調査計画専門官 (1人)
- 環境調査専門官 (1人)
- 耐震対策専門官 (1人)
- 管理調整官 (1人)
- 技術調整官 (1人)
- 技術情報専門官 (1人)
- 防災情報管理官 (1人)
- 権利保全対策官 (1人)
- 保全整備専門官 (1人)
- 施設復旧対策専門官 (1人)

- 庶務課
- 企画課
- 調査課
- 計画課
- 財産管理課
- 技術調整課
- 保全計画課
- 保全整備課

- 支所 (鬼怒川、利根川中流、大利根用水、赤城西麓)

西関東土地改良調査管理事務所 (関東)

- 次長 (2人)
- 企画情報管理官 (1人)
- 施設再編専門官 (1人)
- 施設監視専門官 (1人)
- 水利調整専門官 (1人)
- 調査計画専門官 (1人)
- 環境調査専門官 (1人)
- 耐震対策専門官 (1人)
- 管理調整官 (1人)
- 権利保全対策官 (1人)
- 保全整備専門官 (1人)
- 施設復旧対策専門官 (1人)

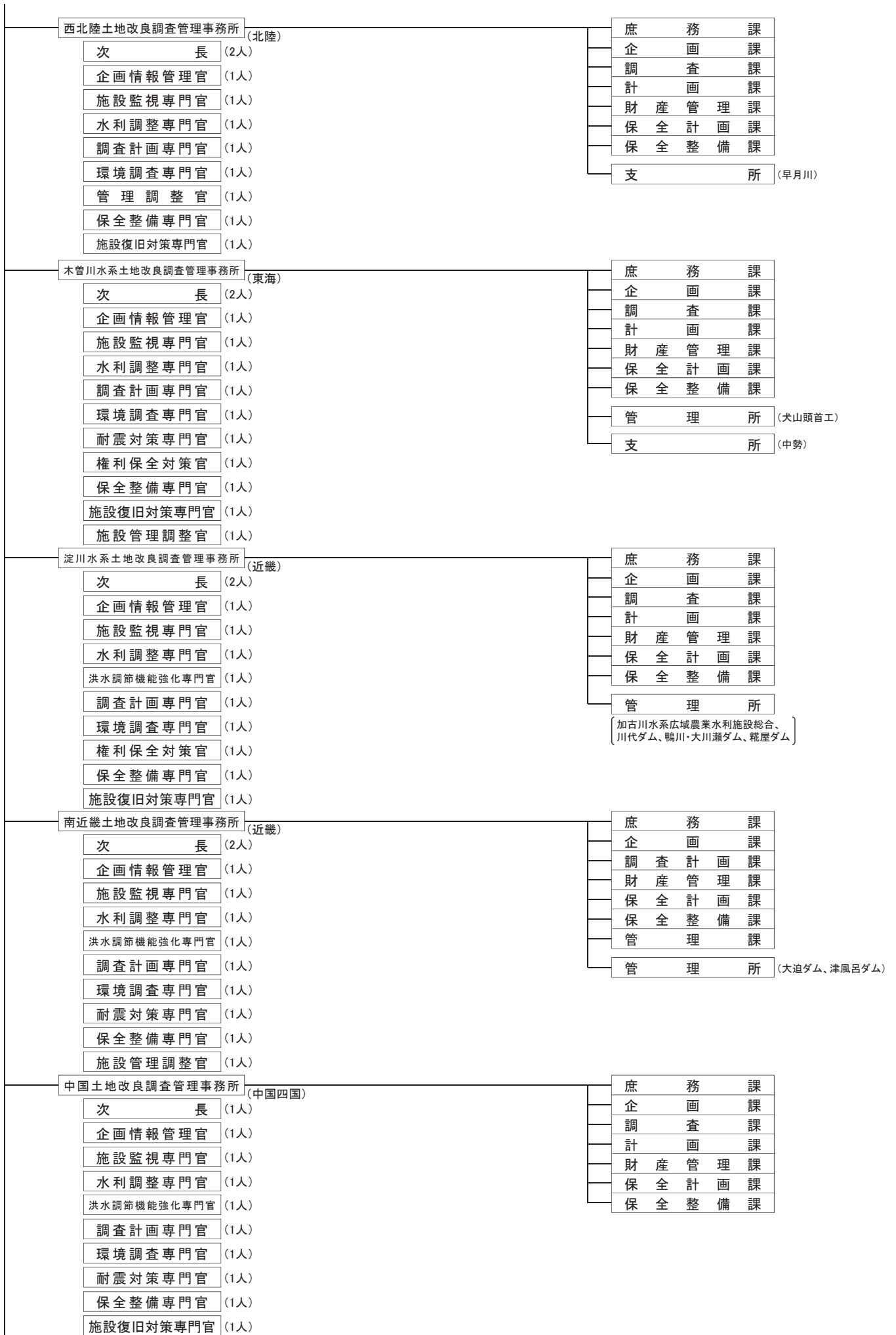
- 庶務課
- 企画課
- 調査課
- 計画課
- 財産管理課
- 保全計画課
- 保全整備課

- 支所 (竜西)

信濃川水系土地改良調査管理事務所 (北陸)

- 次長 (2人)
- 企画情報管理官 (1人)
- 施設再編専門官 (1人)
- 施設監視専門官 (1人)
- 水利調整専門官 (1人)
- 農業水利総合対策官 (1人)
- 洪水調節機能強化専門官 (1人)
- 調査計画専門官 (1人)
- 環境調査専門官 (1人)
- 保全整備専門官 (1人)
- 施設復旧対策専門官 (1人)

- 庶務課
- 企画課
- 調査課
- 計画課
- 財産管理課
- 保全計画課
- 保全整備課



四国土地改良調査管理事務所 (中国四国)	
次長	(1人)
企画情報管理官	(1人)
水利調整専門官	(1人)
洪水調節機能強化専門官	(1人)
調査計画専門官	(1人)
環境調査専門官	(1人)
保全整備専門官	(1人)

庶務課
企画課
調査課
計画課
財産管理課
保全計画課
保全整備課

支所 (南予用水)

北部九州土地改良調査管理事務所 (九州)	
次長	(4人)
企画情報管理官	(1人)
施設再編専門官	(1人)
施設監視専門官	(1人)
水利調整専門官	(1人)
洪水調節機能強化専門官	(1人)
調査計画専門官	(1人)
環境調査専門官	(1人)
権利保全対策官	(1人)
保全整備専門官	(2人)
施設復旧対策専門官	(1人)
環境保全専門官	(2人)
用地調整官	(1人)

庶務課
企画課
調査課
計画課
財産管理課
保全計画課
保全整備課
環境調整課

支所 (熊本、筑後川中流、  
駅館川、上場)

筑後川下流福岡農業水利事業建設所	
技術専門官	(2人)

用地課
工事課

南部九州土地改良調査管理事務所 (九州)	
次長	(2人)
企画情報管理官	(1人)
施設再編専門官	(1人)
施設監視専門官	(1人)
水利調整専門官	(1人)
農業水利総合対策官	(1人)
洪水調節機能強化専門官	(1人)
調査計画専門官	(1人)
環境調査専門官	(1人)
管理調整官	(1人)
権利保全対策官	(1人)
保全整備専門官	(1人)
施設復旧対策専門官	(1人)
用地調整官	(1人)

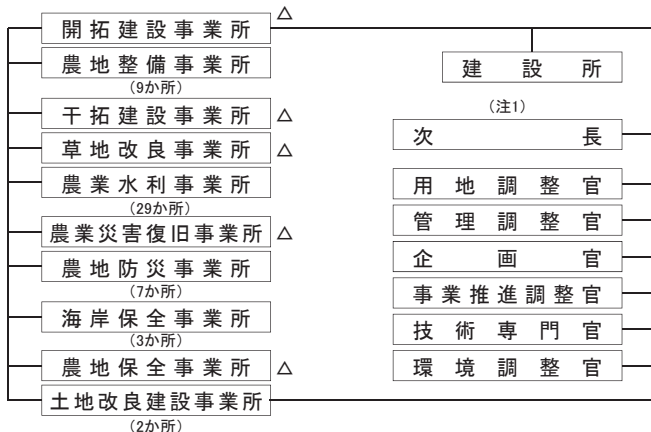
庶務課
企画課
調査課
計画課
財産管理課
保全計画課
保全整備課

支所 (鹿児島、薩摩)

土地改良技術事務所 (各地方農政局に置く。)	
次長	(各1人)
専門技術指導官	(北陸6人、東北・関東・東海・近畿・中国四国・九州各7人)
技術調整官	(関東1人)
システム技術専門官	(関東1人)
情報化推進専門官	(関東1人)
ため池保全対策官	(中国四国1人)

庶務課
企画情報課
建設技術課
施設・管理課
保全技術課
システム開発課

(関東)



庶務課
用地課
調査課
工事課
調査設計課
施設機械課
工区
支所

又は (用地第一課  
用地第二課)

又は (工事第一課  
工事第二課  
工事第三課)

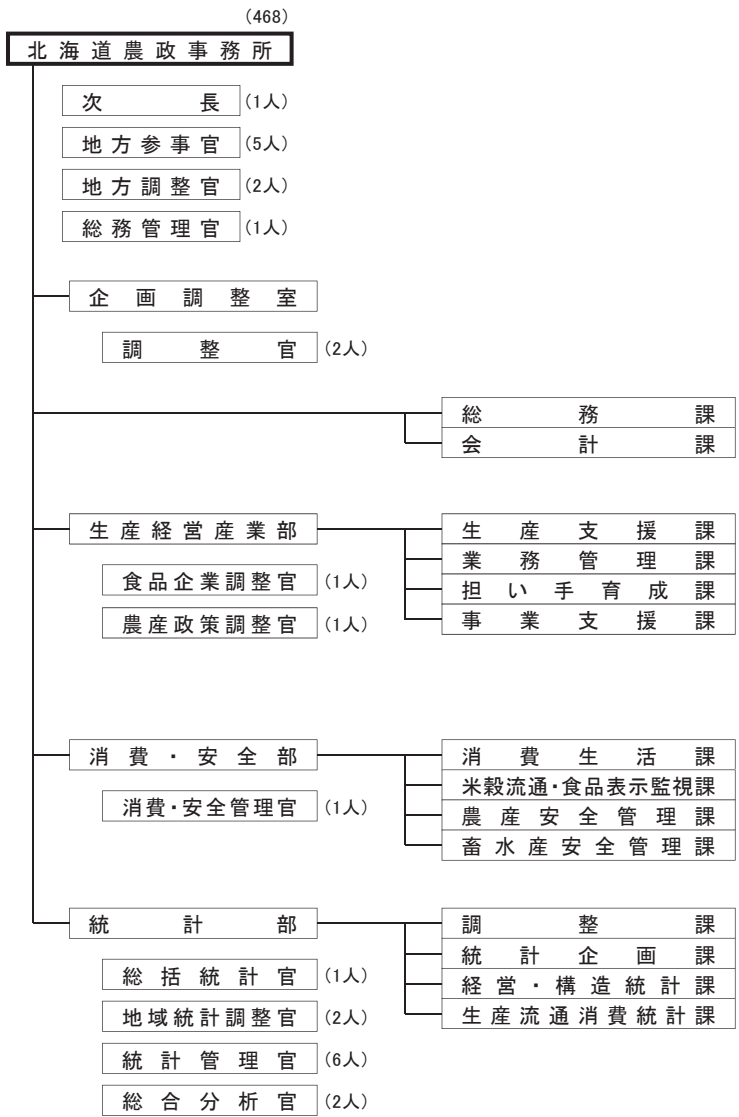
(注2)

(注3)

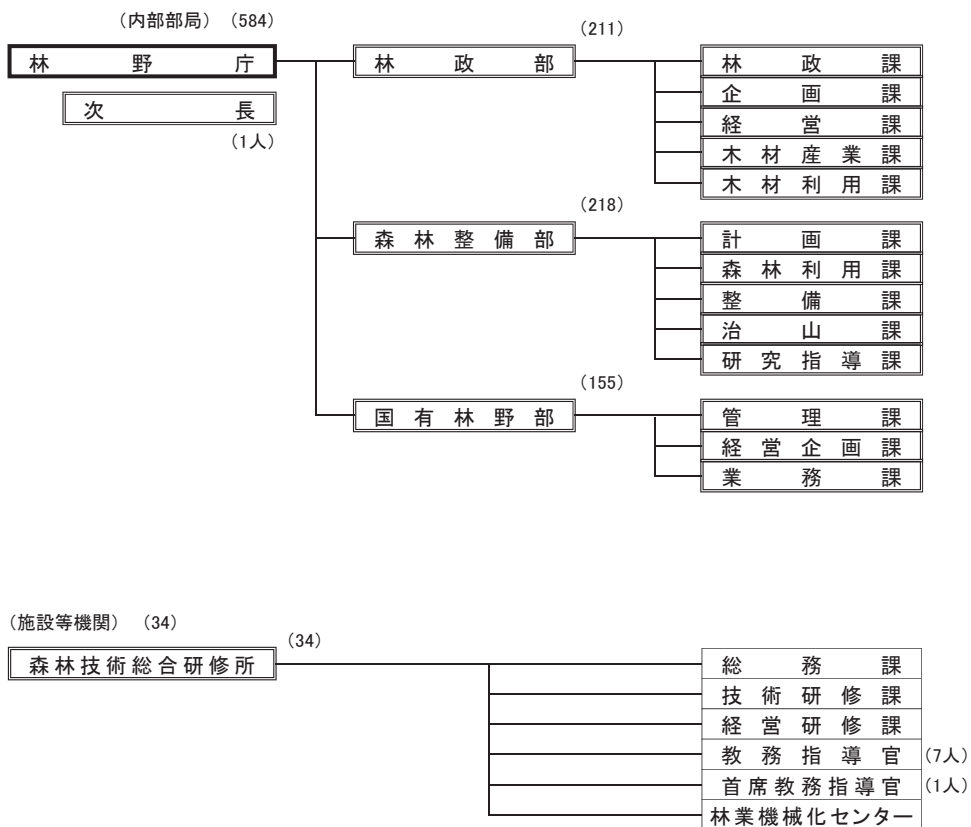
置くことができる。名称及び位置は、組織の細目による。

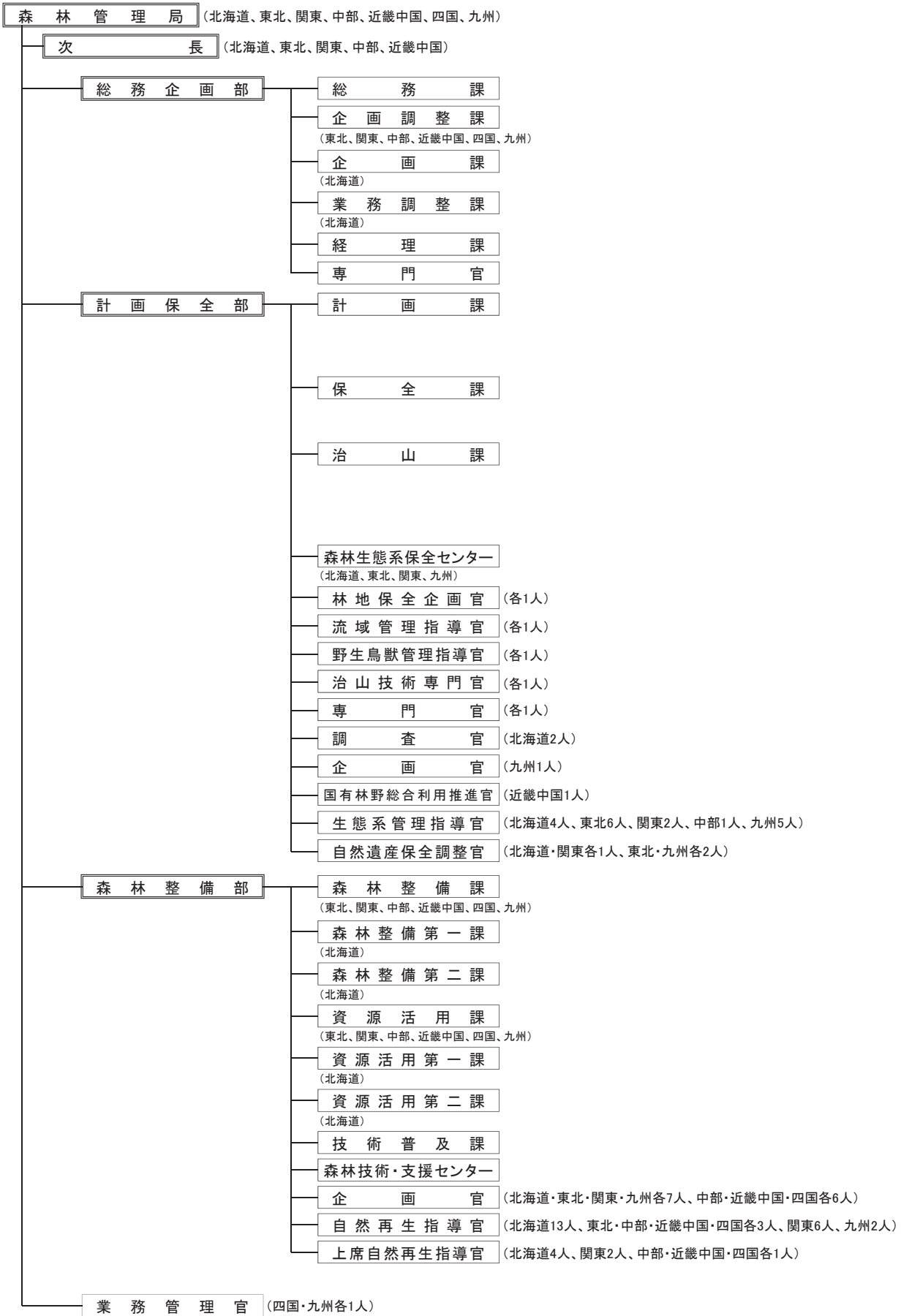
次長（注1）	平鹿平野(2)、那珂川沿岸(2)、新川流域(2)、新濃尾(3)、那賀川、印旛沼二期(2)、南周防(2)、田沢二期(2)、加治川二期(2)、筑後川下流右岸(2)、荒川中部、矢作川総合第二期、和歌山平野、河南二期(2)、和賀中央(2)、三方原用水二期、亀岡中部、道前平野(2)、駅館川(2)、栃木南部、茨城中部(2)、岩手山麓(2)、関川用水、宇城(2)、信濃川左岸流域(2)、八代平野(3)、旭川、最上川下流左岸、河北潟周辺、宍道湖西岸、東条川二期、喜界島、手賀沼、高知南国
施設機械課（注2）	新川流域、那珂川沿岸、河北潟周辺、手賀沼
支所（注3）	矢作川総合第二期、筑後川下流右岸、栃木南部、湖東平野、岡山南(2)

事業所等一覧表	
海岸保全事業所 3か所	玉名横島、西国東、八代
開拓建設事業所 農地整備事業所 9か所	南周防農地整備、亀岡中部農地整備、駅館川農地整備、茨城中部農地整備、道前平野農地整備、宍道湖西岸農地整備、水橋農地整備、高知南国農地整備、宇城農地整備、
農業水利事業所 29か所	那珂川沿岸、平鹿平野、岩手山麓、新川流域、沖永良部、香川用水二期、河南二期、印旛沼二期、田沢二期、加治川二期、和賀中央、荒川中部、湖東平野、会津南部、三方原用水二期、旭川、栃木南部、八郎潟、新津郷用水、東条川二期、吉野川北岸二期、喜界島、吉井川、最上川下流左岸、信濃川左岸流域、八代平野、宮崎中部、道前道後用水、一ツ瀬川
農地防災事業所 7か所	新濃尾、那賀川、筑後川下流右岸、矢作川総合第二期、和歌山平野、河北潟周辺、手賀沼
土地改良建設事業所 2か所	岡山南、関川用水



# 林野庁 (4,689)







**森林管理署**

(98か所)

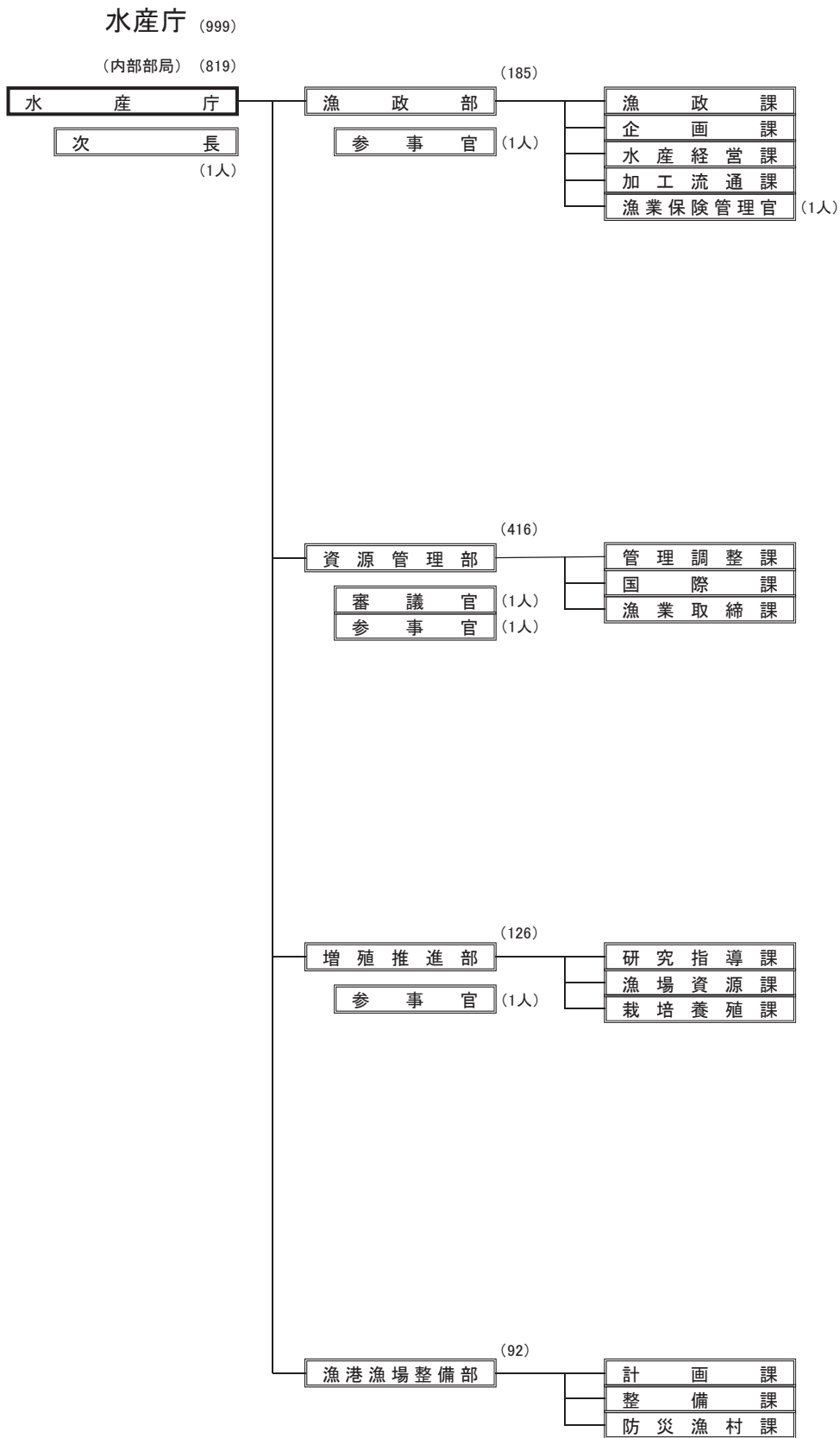
次 長 (各1人)

支 署

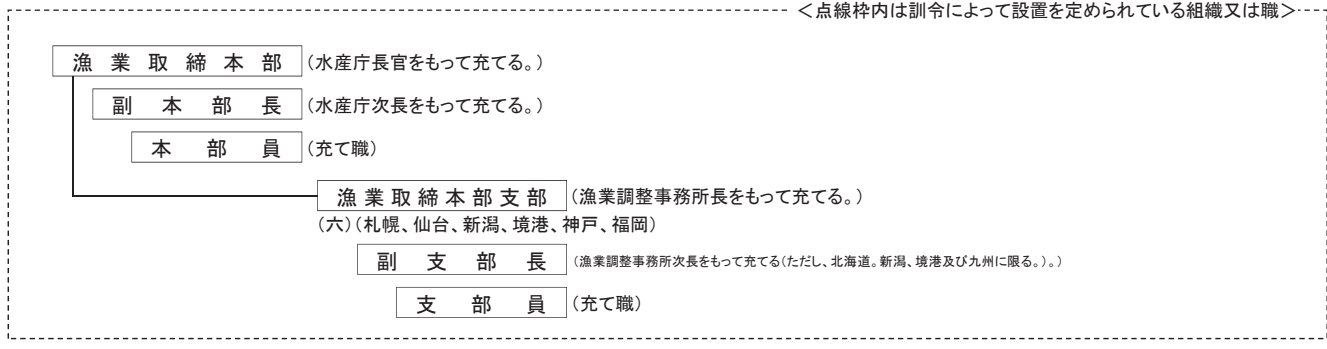
(14か所)

森林管理署 (98か所)
石狩、檜山、上川中部、後志、根釧西部、十勝西部、網走中部、空知、網走南部、留萌南部、胆振東部、宗谷、網走西部、上川北部、根釧東部、上川南部、渡島、留萌北部、日高北部、日高南部、十勝東部、青森、津軽、三八上北、下北、盛岡、三陸北部、三陸中部、岩手南部、岩手北部、仙台、宮城北部、秋田、米代西部、米代東部、由利、山形、置賜、庄内、福島、会津、磐城、棚倉、茨城、日光、塩那、群馬、利根沼田、吾妻、東京神奈川、中越、下越、上越、静岡、天竜、伊豆、富山、北信、中信、東信、南信、木曾、岐阜、飛騨、東濃、石川、福井、三重、滋賀、兵庫、和歌山、鳥取、島根、岡山、広島、広島北部、徳島、愛媛、高知中部、安芸、四万十、嶺北、福岡、佐賀、長崎、熊本、熊本南部、大分、大分西部、宮崎、宮崎北部、宮崎南部、西都児湯、鹿児島、北薩、大隅、屋久島、沖縄

森林管理署の支署 (14か所)
東大雪、北空知、西紋別、金木、久慈、遠野、湯沢、上小阿仁、最上、白河、南会津、村上、南木曾、都城



<点線枠内は訓令によって設置を定められている組織又は職>



(地方支分部局) (180)



次長	(北海道、新潟、境港各1人、九州2人)
漁業監督指導官	(北海道16人、仙台7人、新潟7人、境港13人、瀬戸内海3人)
上席漁業監督指導官	(北海道、新潟、境港、瀬戸内海各1人)

漁業監督指導官	(九州37人)
上席漁業監督指導官	(九州1人)
外国漁船管理官	(北海道1人)

資源管理推進官 (北海道、仙台、新潟、境港、九州各1人、瀬戸内海2人)

漁船検査官 (仙台、瀬戸内海各1人)