

概要: 石川県珠洲市^{すず}における市道2号線^{あづま ばし}の吾妻橋において、橋梁の耐震補強を実施
 令和4年6月に発生した石川県能登地方を震源とする地震において、震度6弱を観測したが、当該施設において被害は生じなかった。
 対策名: 140 道路橋・道の駅等の耐震補強に関する緊急対策
 府省庁名: 国土交通省

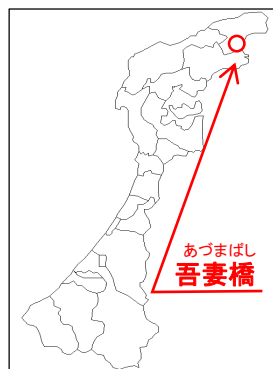
- 実施主体: 石川県珠洲市^{すず}
- 実施場所: 石川県珠洲市^{すず}
- 事業概要: 第三次緊急輸送道路に指定されている市道2号線^{あづま ばし}の吾妻橋において、横変位拘束装置設置等の耐震補強を実施
- 効果: 令和4年6月19日に発生した石川県能登地方を震源とする地震で、珠洲市^{すず}は震度6弱を観測したが、変位を抑えることにより上部工の落橋を防ぐことができた。



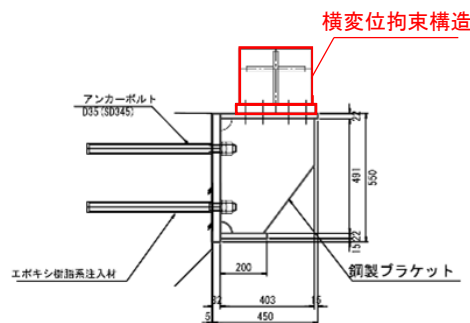
〈対策前〉

横変位拘束装置設置等の耐震対策

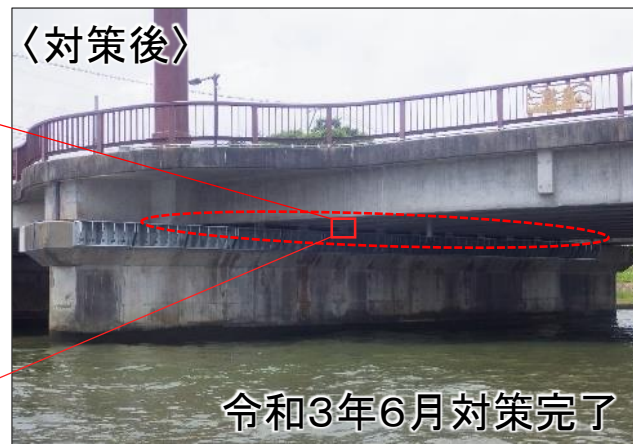
【位置図】



【対策概要: 横変位拘束構造 概要図】



横変位拘束装置
 ※上部構造の変位の拘束を目的とする



〈対策後〉

令和3年6月対策完了